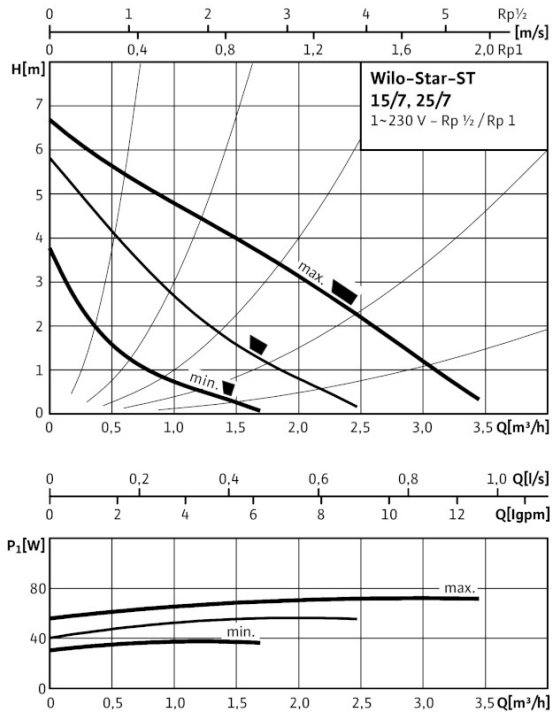
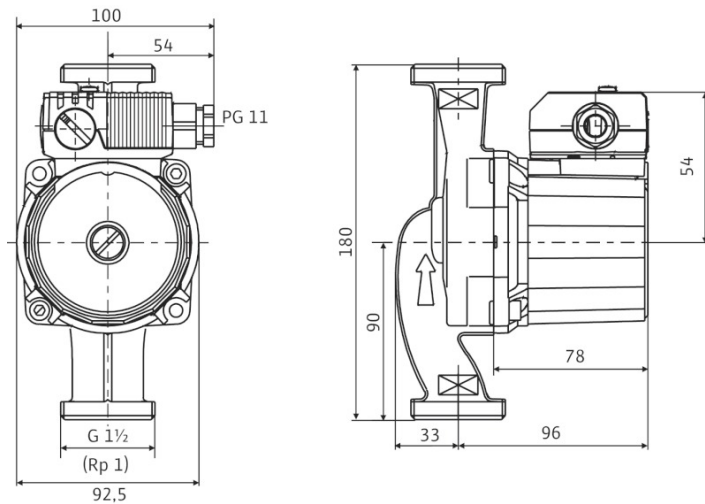


Datenblatt: Wilo-Star-ST 25/7

Kennlinien



Maßzeichnung



Zulässige Fördermedien (andere Medien auf Anfrage)

Heizungswasser (gemäß VDI 2035)	•
Wasser-Glykol-Gemische (max. 1:1; ab 20 % Beimischung sind die Förderdaten zu überprüfen)	•

Zulässiger Einsatzbereich

Temperaturbereich bei Einsatz in HLK-Anlagen bei max. Umgebungstemperatur +40 °C	• -10...+110 °C (im Kurzzeitbetrieb 2h: +120 °C)°C
--	---

Maximal zulässiger Betriebsdruck	P_{max}	10 bar
----------------------------------	-----------	--------

Rohranschlüsse

Rohrverschraubung	Rp 1	
Gewinde	G 1 1/2	
Baulänge	l_0	180 mm

Motor/Elektronik

Elektromagnetische Verträglichkeit	EN 61800-3	
Störaussendung	EN 61000-6-3	
Störfestigkeit	EN 61000-6-2	
Schutzart	IP 44	
Isolationsklasse	F	
Netzanschluss	1~230 V, 50 Hz	
Motornennleistung	P_2	29,0/16,0/8,5 W
Drehzahl	n	1178 - 2170 / 1714 - 2604 / 2303 - 2707 1/min
Leistungsaufnahme	P_1	35/52/70 W
Stromaufnahme	I	0,16/0,24/0,30 A
Motorschutz	nicht erforderlich (blockierstromfest)	
Kabelverschraubung	PG	1x11

Werkstoffe

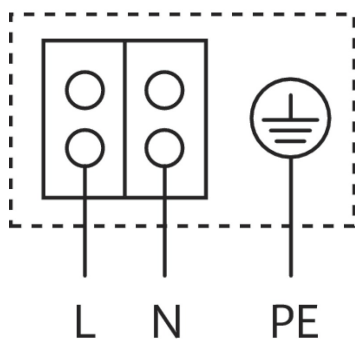
Pumpengehäuse	Grauguss (EN-GJL-200)
Lauftrad	Polypropylen
Pumpenwelle	Edelstahl (X40Cr13)
Lager	Kohle, metallimprägniert

Mindestzulaufhöhe am Saugstutzen zur Vermeidung von Kavitation bei Wasser-Fördertemperatur

Mindestzulaufhöhe bei 50/95/110°C	0,5/3/10 m
-----------------------------------	------------

Datenblatt: Wilo-Star-ST 25/7

Klemmenplan



Von Profis. Für Qualität.

Blockierstromfester Motor

Wechselstrommotor (EM) 2-polig - 1~230 V,
50 Hz

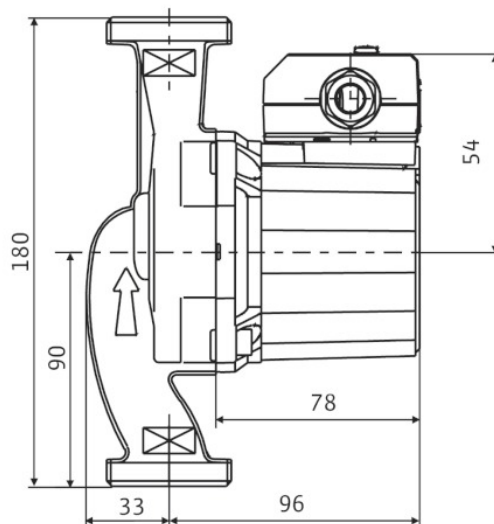
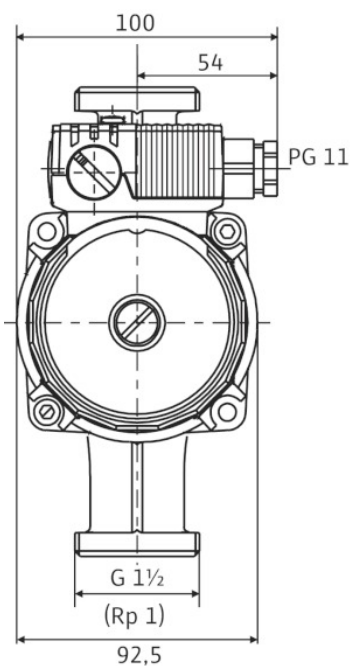
Mit eingebautem Kondensator

Bestellinformationen

Fabrikat	Wilo	
Typ	Star-ST 25/7	
Art.-Nr.	4050267	
Gewicht Netto ca.	<i>m</i>	2,52 kg

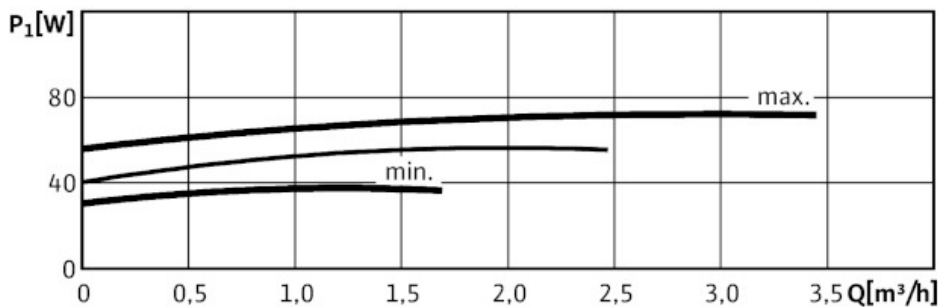
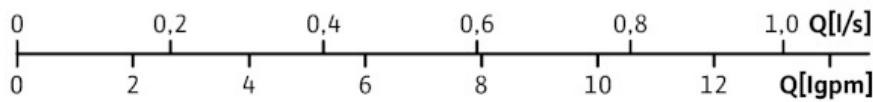
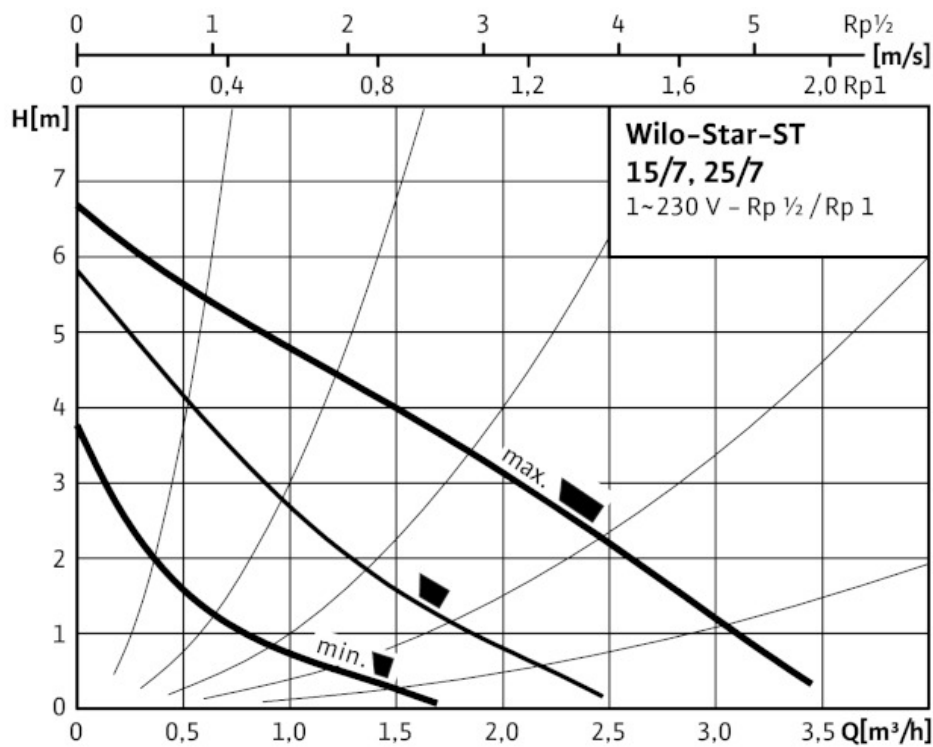
Maße und Maßzeichnungen: Wilo-Star-ST 25/7

Maßzeichnung



Kennlinien: Wilo-Star-ST 25/7

Kennlinien



Ausschreibungstexte: Wilo-Star-ST 25/7

Nassläufer-Umwälzpumpe mit spezieller Hydraulik für Solaranlagen. Mit manueller 3-Stufen-Drehzahlschaltung und blockierstromfestem Wechselstrommotor. Grauguss-Pumpengehäuse mit Kataphoresebeschichtung. Laufrad aus GF-Polypropylen. Edelstahlwelle mit metallimprägnierten Kohlegeitlagern.

Werkstoffe

Pumpengehäuse: Grauguss (EN-GJL-200)

Laufrad: Polypropylen

Pumpenwelle: Edelstahl (X40Cr13)

Lager: Kohle, metallimprägniert

Zulässige Fördermedien (andere Medien auf Anfrage)

Förderstrom max.: 4 m³/h

Förderhöhe max.: 7 m

Rohranschlüsse

Rohrverschraubung: Rp 1

Baulänge: 180 mm

Motor/Elektronik

Elektromagnetische Verträglichkeit: EN 61800-3

Störaussendung: EN 61000-6-3

Störfestigkeit: EN 61000-6-2

Drehzahlregelung: –

Schutzart: IP 44

Isolationsklasse: F

Netzanschluss: 1~230 V, 50 Hz

Drehzahl: 1178 – 2170 / 1714 – 2604 / 2303 – 2707 1/min

Motornennleistung:

• 29 W

• 16 W

• 8,5 W

Leistungsaufnahme 1~230 V: 35 / 52 / 70 W

Strom bei 1~230V: 0,16 / 0,24 / 0,30 A

Strom max.:

• 0,3 A

• 0,24 A

• 0,16 A

Motorschutz: nicht erforderlich (blockierstromfest)

Kabelverschraubung: 1x11

Bestellinformationen

Art.-Nr.: 4050267

EAN-Nummer: 4016322469643

Gewicht Netto ca.: 2,52 kg

Fabrikat: Wilo

Wilo-Star-ST 25/7