

KESSELTECHNIK VON BRUNNER



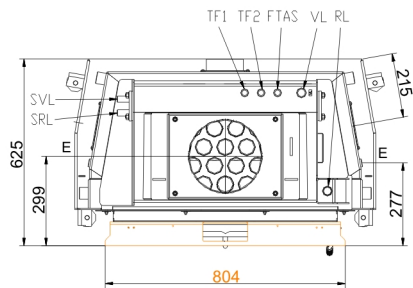
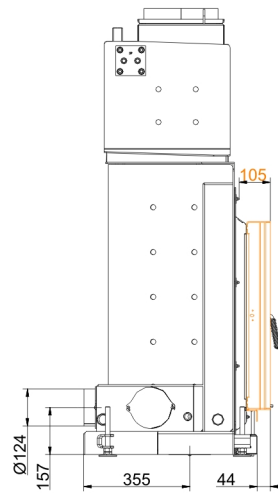
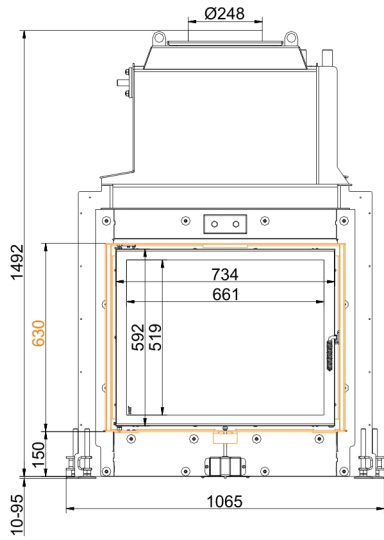
Kamin-Kessel 62/76

Stand: 2019-01-09



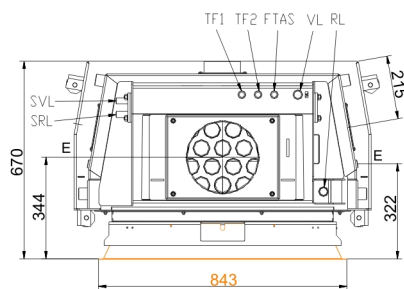
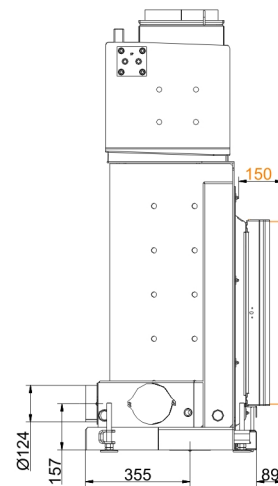
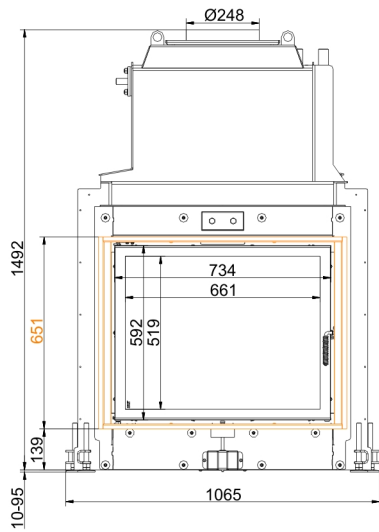
BRUNNER[®]
heizen auf bayerisch.

Maßblätter - Kamin-Kessel 62/76



- VL Vorlauf 1" AG
- RL Rücklauf 1" AG
- E Entleerung 1/2" IG
- SVL Sicherheits-Vorlauf 1/2" AG
- SRL Sicherheits-Rücklauf 1/2" AG
- FTAS Muffe für TAS-Fühler 1/2" IG
- TF1 Fühler Muffe 1/2" IG
- TF2 Fühler Muffe 1/2" IG

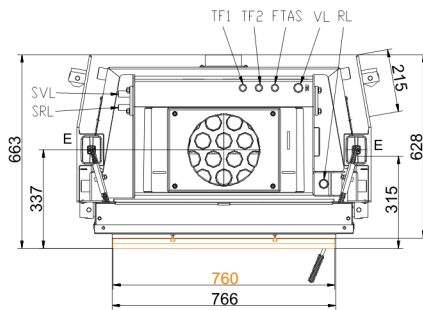
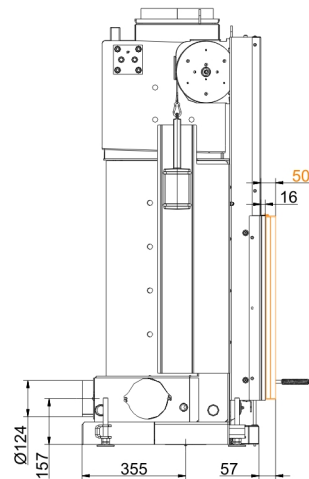
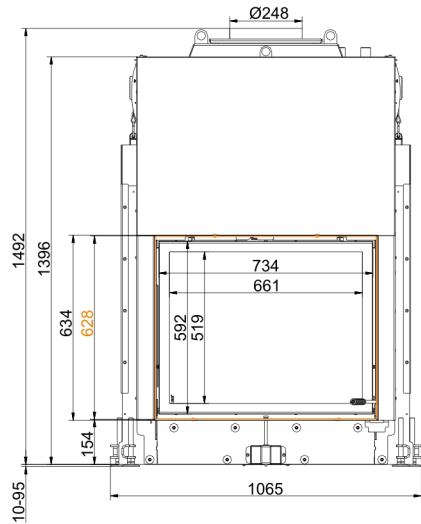
... Drehtür ohne Dämmung und Anbaukante



- VL Vorlauf 1" AG
- RL Rücklauf 1" AG
- E Entleerung 1/2" IG
- SVL Sicherheits-Vorlauf 1/2" AG
- SRL Sicherheits-Rücklauf 1/2" AG
- FTAS Muffe für TAS-Fühler 1/2" IG
- TF1 Fühler Muffe 1/2" IG
- TF2 Fühler Muffe 1/2" IG

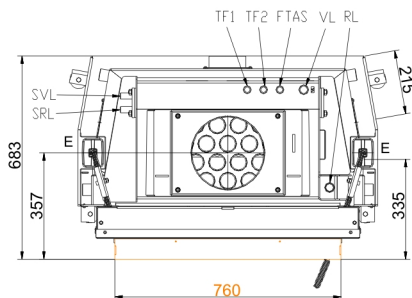
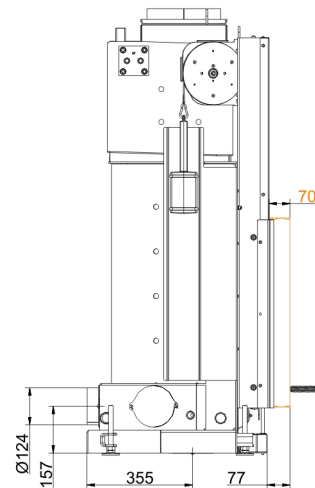
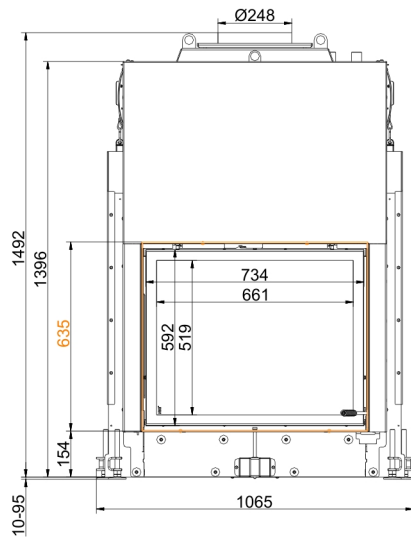
... Drehtür ohne Dämmung und Blendrahmen

Maßblätter - Kamin-Kessel 62/76



- VL Vorlauf 1" AG
- RL Rücklauf 1" AG
- E Entleerung 1/2" IG
- SVL Sicherheits-Vorlauf 1/2" AG
- SRL Sicherheits-Rücklauf 1/2" AG
- FTAS Muffe für TAS-Fühler 1/2" IG
- TF1 Fühler Muffe 1/2" IG
- TF2 Fühler Muffe 1/2" IG

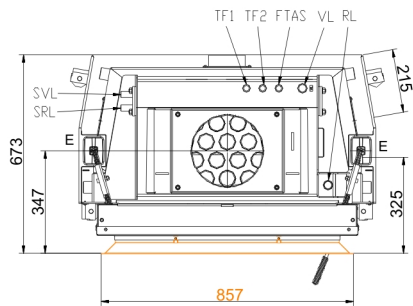
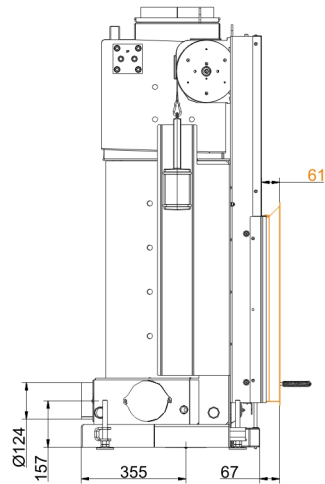
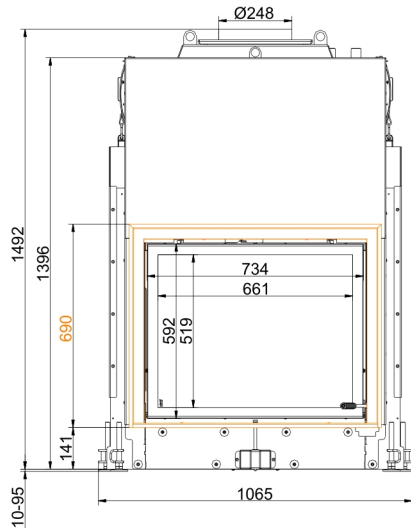
... Schiebetür ohne Dämmung und Anbaurahmen 50 mm



- VL Vorlauf 1" AG
- RL Rücklauf 1" AG
- E Entleerung 1/2" IG
- SVL Sicherheits-Vorlauf 1/2" AG
- SRL Sicherheits-Rücklauf 1/2" AG
- FTAS Muffe für TAS-Fühler 1/2" IG
- TF1 Fühler Muffe 1/2" IG
- TF2 Fühler Muffe 1/2" IG

... Schiebetür ohne Dämmung und Anbaurahmen 70 mm

Maßblätter - Kamin-Kessel 62/76



- VL Vorlauf 1" AG
- RL Rücklauf 1" AG
- E Entleerung 1/2" IG
- SVL Sicherheits-Vorlauf 1/2" AG
- SRL Sicherheits-Rücklauf 1/2" AG
- FTAS Muffe für TAS-Fühler 1/2" IG
- TF1 Fühler Muffe 1/2" IG
- TF2 Fühler Muffe 1/2" IG

... Schiebetür ohne Dämmung und Blendrahmen

Für Zeichnungsdaten zur CAD-Planung empfehlen wir PaletteCAD. Laufend aktualisierte Maßzeichnungen unter www.brunner.de
Rahmen / Frontvariante farblich markiert.

Planung und Einbau - Kamin-Kessel 62/76

Geprüft nach		EN 13229 W	EN 13229 W
Werte bei Betriebsweise		Nennleistung	praxisnah
EEl		115,9	115,9
Daten für Funktionsnachweis			
Nennwärmeleistung	kW	14	-
Brennstoffumsatz	kg/h	3,8	6,5
Feuerungsleistung	kW	14,5	32
Abgasmassenstrom	g/s	13	20
Abgastemperatur nach			
Kesselteil	°C	180	250
notwendiger Förderdruck	Pa	12	15
Verbrennungsluftbedarf	m³/h	35	80
Verbrennungsluftanschluß Ø	mm	125	125
Wärmeverteilung			
Heizeinsatz / Nachheizfläche	%	13 - 16 / -	13 - 16 / -
Sichtscheibe (Einfach- / Doppelscheibe)	%	- / 35	- / 35
Kessel	%	49 - 52	49 - 52
Luftquerschnitte ¹⁾			
Zuluft	cm²	500 / - / -	500 / - / -
Umluft	cm²	500 / - / -	500 / - / -
min. Abstände Feuerstätte			
zur Dämmschicht	cm	6	6
zum Aufstellboden	cm	15	15
Wärmedämmung ohne / mit Luftgitter ²⁾			
Anbauwand	cm	10 / 7	10 / 7
Boden	cm	0	0
Decke	cm	13 / 10	13 / 10
Vormauerung bei zu schützender Wand	cm	10	10
Kesseldaten			
max Betriebsdruck	bar	3	3
max. Vorlauftemperatur	°C	100	100
Wasserinhalt	Liter	99	99
Anschlüsse Vorlauf/Rücklauf	Zoll	1	1
Gewicht			
Gewicht Heizeinsatz / Brennkammer	kg	max 350 / 93	
Anforderung/Grenzwerte			
Deutschland / Österreich / Schweiz / Norwegen	1.BImSchV (Stufe 2) / 15a BVG (2015) / LRV / -		

1) für Kamin-/Heizeinsätze / Heizgasrohr / metallische Nachheizfläche

2) Werte ermittelt mit obigen Luftquerschnitten; Ofenhülle wärmeabgebend ausgeführt

Ulrich Brunner GmbH
 Zellhuber Ring 17 - 18
 D-84307 Eggenfelden
 Telefonat: +49 / (0)87 21 / 7 71-0
 Telefax: +49 / (0)87 21 / 7 71-100
 info@brunner.de | www.brunner.de

BRUNNER®