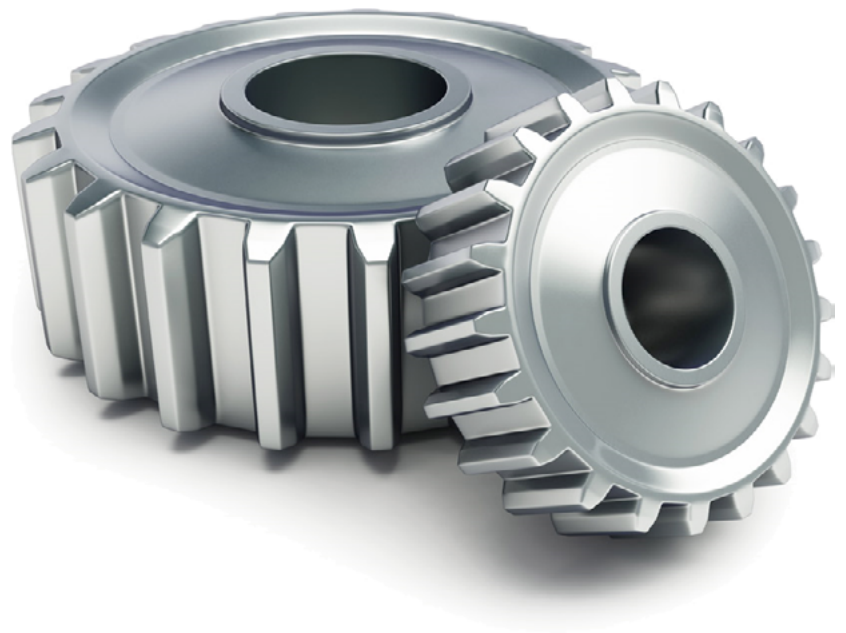


Ersatzteilliste 2017



Systemkomponenten
Frischwasserm modul
produziert ab 2011





ETA Heiztechnik GmbH

Gewerbepark 1

A-4716 Hofkirchen an der Trattnach

Tel: +43 (0) 7734 / 22 88 -0

Fax: +43 (0) 7734 / 22 88 -22

info@eta.co.at

www.eta.co.at

Allgemeine Hinweise	4
PDF Einstellungen optimieren.....	4
Geschäftsbedingungen	5
Ansprechpartner.....	6
Systemkomponenten	8
Frischwassermodule - produziert ab 2011	8

Adobe Acrobat Reader

Um eine optimale Darstellung zu gewährleisten können bei Verwendung des Adobe Acrobat Readers folgende Einstellungen aktiviert werden:

-> Anzeige

-> Seitenanzeige

-> Bildlauf in Zweiseitenansicht

-> Anzeige

-> Seitenanzeige

-> Lücken zwischen Seiten einblenden

-> Anzeige

-> Seitenanzeige

-> Deckblatt in Zweiseitenansicht einblenden

Preise und Transportkosten

Alle hier genannten Preise sind Verkaufspreise an den Endkunden, exklusive der gesetzlichen Mehrwertsteuer. Bei einem Bestellwert unter dem Mindestbestellwert (netto exklusive MwSt.) werden die tatsächlich anfallenden Transportkosten verrechnet. Frühere Preislisten werden hiermit ungültig, eine Rückverrechnung von eventuellen Preisreduktionen gegenüber alten Preislisten ist nicht zulässig.

Technische Änderungen vorbehalten

Um Ihnen den Nutzen aus unserer stetigen Weiterentwicklung zur Verfügung stellen zu können, behalten wir uns technische Änderungen, auch ohne vorherige Ankündigung vor. Druck- und Satzfehler oder zwischenzeitlich eingetretene Änderungen jeder Art berechtigen nicht zu Ansprüchen. Einzelne Ausstattungsvarianten, die hier abgebildet oder beschrieben werden, sind nur optional erhältlich.

Rücksendungen

Rücksendungen von beschädigter, falsch gelieferter, irrtümlich bestellter Ware und Reklamationen können innerhalb von 8 Tagen mit Rechnungskopie erfolgen. Bei irrtümlich bestellter Ware gehen die Transportkosten für Lieferung und Rücklieferung zu Lasten des Bestellers. Wir behalten uns vor, wenn die Ware in unserem Werk auf Unversehrtheit geprüft oder neu verpackt werden muss, eine angemessene Manipulationsgebühr in Rechnung zu stellen. Etwaige Aufwände durch Ihre Rücklieferung werden mit 10% des Warenwerts berechnet. Im Übrigen gelten unsere allgemeinen Lieferbedingungen.

Eigentumsvorbehalt

Die gelieferte Ware bleibt (auch bei Auslieferung an den Endkunden) bis zur endgültigen Bezahlung aller offenen Rechnungen unser Eigentum.

ETA Heiztechnik GmbH

Gewerbepark 1
A 4716 Hofkirchen an der Trattnach

Tel.: +43 (0) 7734 / 2288-0
Fax: +43 (0) 7734 / 2288-22
info@eta.co.at
www.eta.co.at

Ersatzteile

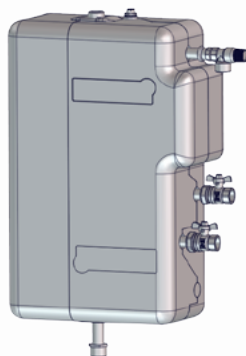
Tel.: +43 (0) 7734 / 2288-703
Fax: +43 (0) 7734 / 2288-9740
ersatzteile@eta.co.at

Kundendienst

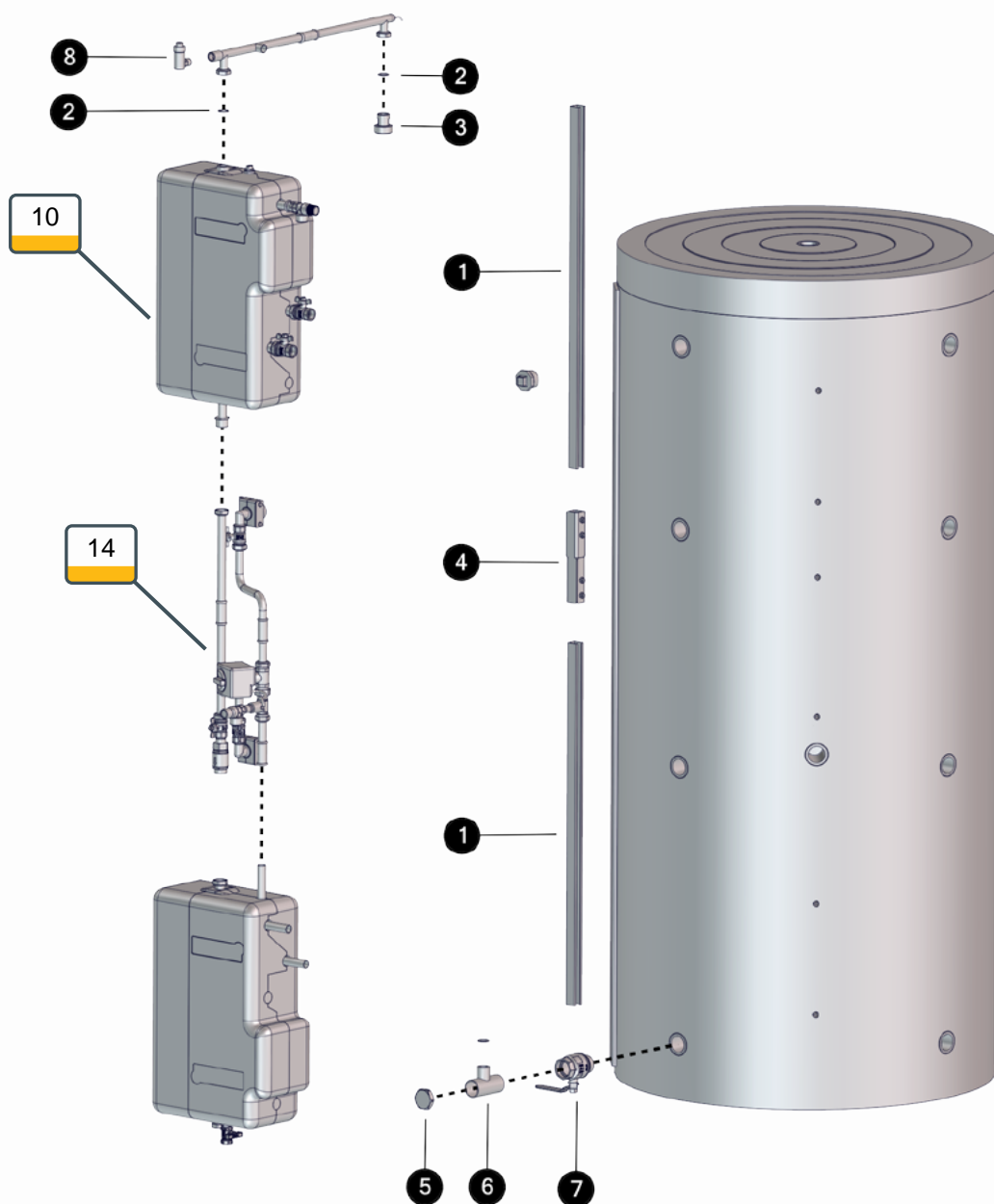
Tel.: +43 (0) 7734 / 2288-700
Fax: +43 (0) 7734 / 2288-9700
kundendienst@eta.co.at

Artikelnummer

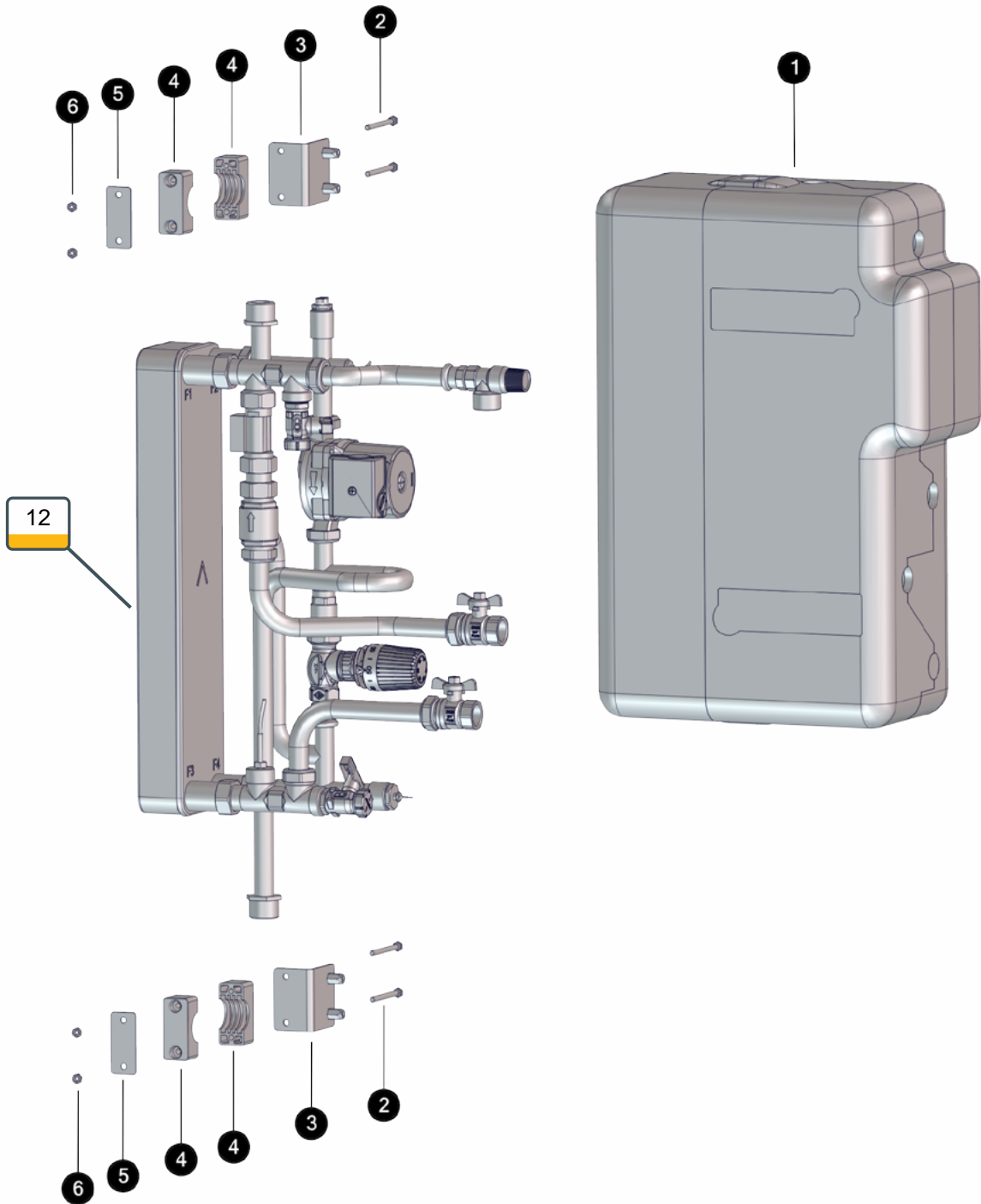
22001, 22001-S
22003, 22003-S



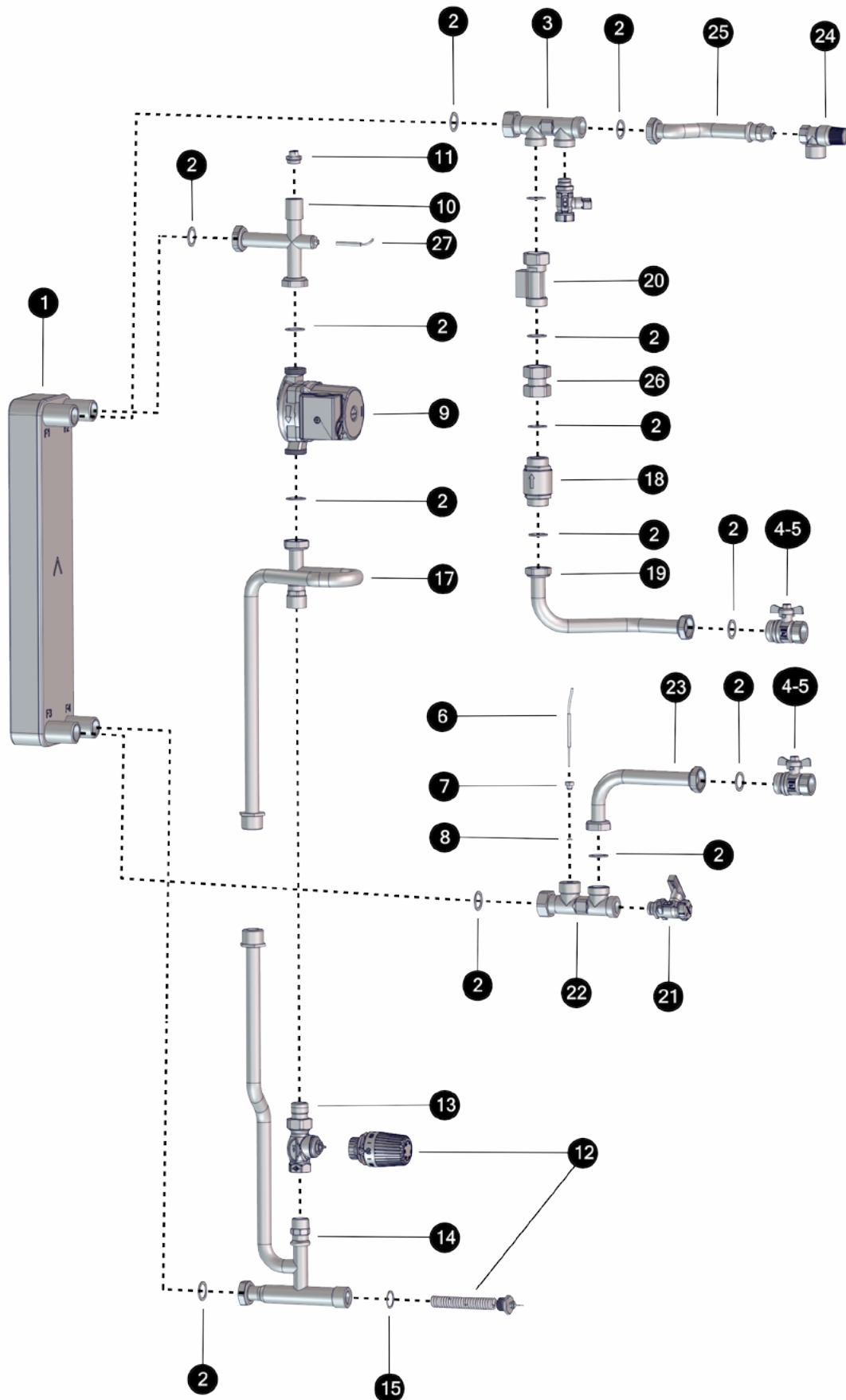
produziert ab 2011



ID	Artikelnummer	Bezeichnung
1	64603-0960	Montageschiene MS 28/30/1,75 - 0,96m Fischer
2	63344	Flachdichtung 30x21x2 für Holländer R1/2"K-C4300
3	080-1042-01	MS-Nippel R 6/4"axG 1"a
4	080-7008-00	Verbindungsblech für Schichtlademodul
5	63729MS	MS-Kappe 761 R 6/4" Messing
6	080-1043-00	T-Stück R6/4" a x 1" a x 6/4" a Frischwassermodul
7	60070	Kugelhahn R 6/4" IG - R 6/4"AG PN40, Hebelgriff
8	61206	Schwimmerentlüfter mit seidl. Anschluss 1/2"



ID	Artikelnummer	Bezeichnung
①	080-7000-00	Isolierung kompl. für Frischwassermodul
②	83039	SK-Schraube DIN931 8.8 VZ M 6x 70 verzinkt
③	080-7006-00	Montagewinkel für Frischwassermodul
④	64400	Blockrohrschellenpaar 33,7 PP DIN3015/1
⑤	64401	Deckplatte für Blockrohrschelle 33,7
⑥	8272B	SK-Mutter DIN980 8 VZ M 6 selbstsichernd verzinkt



ID	Artikelnummer	Bezeichnung
1	25560-01	Plattenwärmetauscher XB37L-1-16_2_25_A_2G1
2	63344	Flachdichtung 30x21x2 für Hollländer R1/2"K-C4300
3	080-1060-00	MS-Doppel T-Stück UW 1"xG 1"axG 1/2"ixG 1"a
4	60042	Kugelhahn R 3/4" IG - R 1" AG PN40, Flügelgriff
5	60054	Kugelhahn R 1 IG - R 1 AG PN40, DVGW Flügelgriff (ab 2012)
6	41877-10	Tauchtemperaturfühler ultraschnell KTY 10m Kabel
7	015-2872-00	MS-Stopfbuchse für HK2 Hydraulik Pe10
8	76041-005	O-Ring 5,28x1,78 Viton FKM
9	60454-01-E	Pumpe WILO EAS 15/7-3-CLR-130-3
10	080-7035-00	Heizwasser Rücklauf intern 1 FWM
11	61201	Entlüftungsschraube für Heizkörper K1/2"
12	60846	Thermostat-Kopf mit Wendelfühler HEIMEIER
13	60848	Thermostatventil DN20, R 3/4", PN10 HEIMEIER
14	080-7025-01	Heizwasser Vorlauf intern FWM
15	64051-2721	Kupferdichtring 27/21x1,5 DIN7603
16	080-7015-00	Beimischleitung Heizung VL für Frischwassermodul
17	080-7040-02	Heizwasser Rücklauf intern 2 FWM
18	60652	Rückschlagventil außen/außen R1"
19	080-7060-02	Kaltwasser Zulauf 1 FWM
20	60840	Strömungssensor 30V=/10mA - 10m Kabel
21	60030	KFE-Kugelhahn 1/2"-PN16 mit Flügelgriff
22	080-1065-00	MS-Doppel T-Stück UW 1"xG 1/8"ixG 1"axG 1/2"a
23	080-7075-02	Warmwasser Abgang FWM
24	61207	Membran-Sicherheitsventil 6 bar 1/2"IGx3/4"IG
25	080-7065-03	Anschlussrohr für SI-Ventil FWM
26	080-1000-00	Verbindungsstück UW 1" x UW 1"
27	19025	Ersatz-Tauchfühler KTY



ID	Artikelnummer	Bezeichnung
1	63344	Flachdichtung 30x21x2 für Holländer R1/2"K-C4300
2	080-7050-00	Heizwasser Rücklauf extern 2 FWM
3	60652	Rückschlagventil außen/außen R1"
4	60053	Kugelhahn R 1" AG - R 1" ÜWM PN40, Flügelgriff

