

ZEICHNUNG OHNE SICHERHEITSSBAUTEILE!!  
© by HJHAIN

Alle Angaben ohne Gewähr, Die gesamte Darstellung muss durch den örtlichen Installateur bestätigt werden.

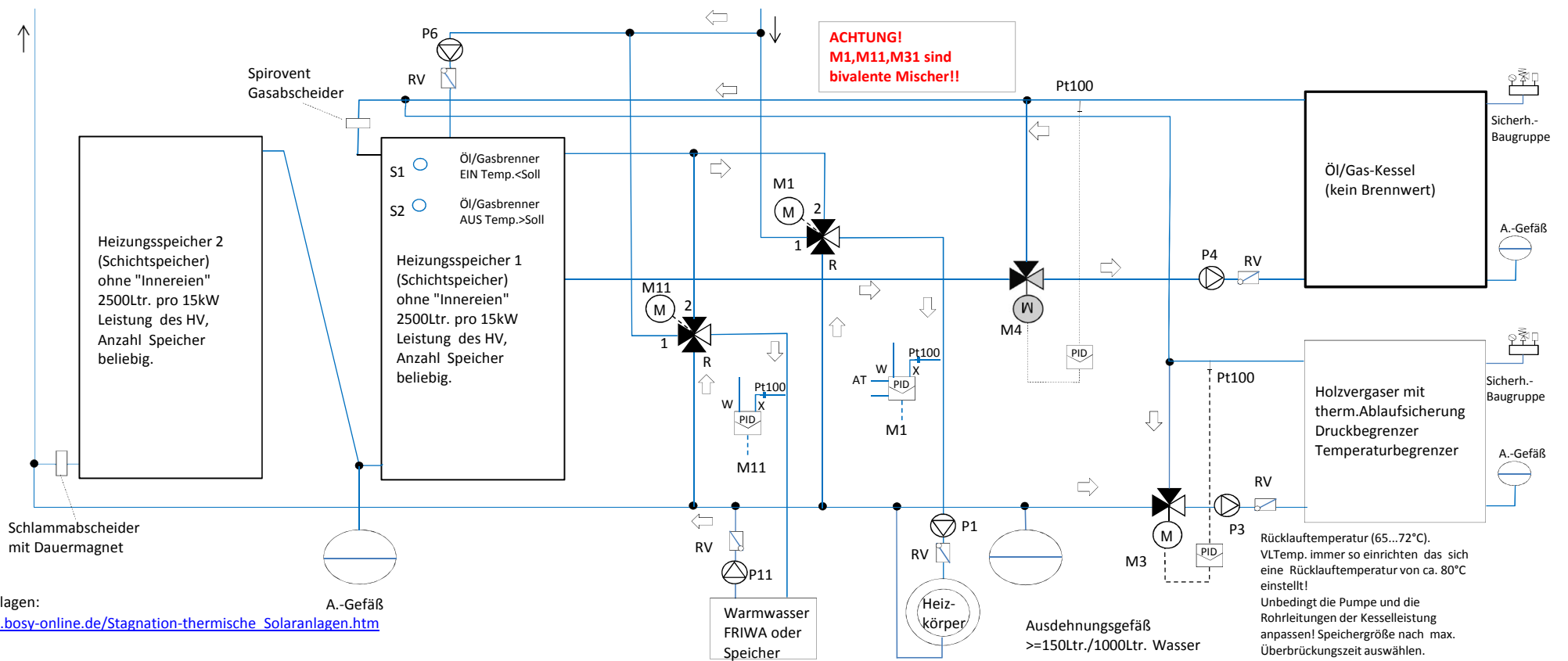
SOV1PWT SOV  
SOV2PWT  
Solarspeicher ohne "Innereien"  
mit Heizungsunterstützung >800Ltr.  
(nach Kollektorgroße)  
>90...130Ltr./m<sup>2</sup>App.  
Nutzung bis ca. 2°C mit WP!

mit Zusatzdämmung >= 300mm

Ausdehnungsgefäß  
zusätzliche  
Sicherheitsgeräte einbauen

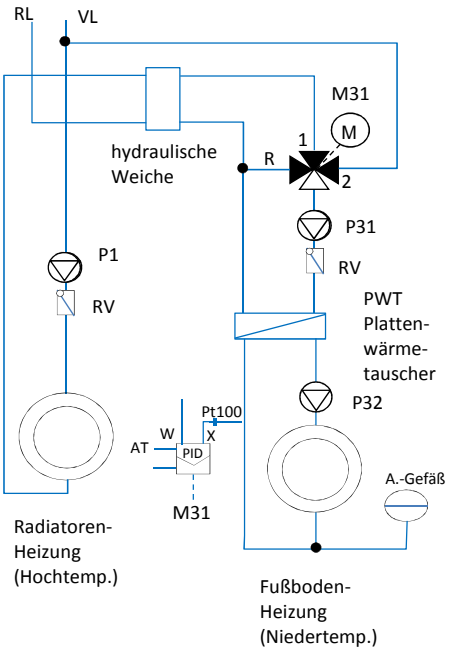
A.-Gefäß



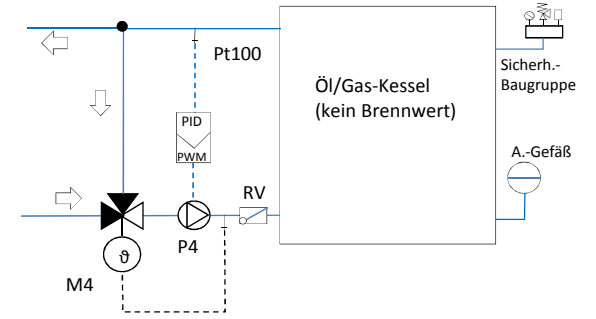


Info Solaranlagen:  
[http://www.bosy-online.de/Stagnation-thermische\\_Solaranlagen.htm](http://www.bosy-online.de/Stagnation-thermische_Solaranlagen.htm)

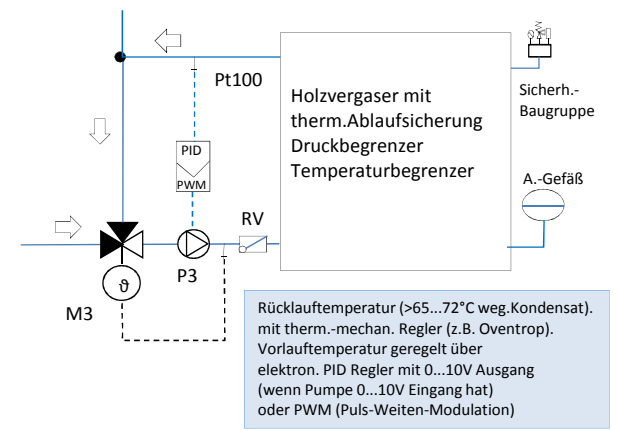
Zusätzliche Niedertemperaturheizung (FBH) vorrangig beheizt durch Rücklauf einer vorhandenen Hochtemperaturheizung (Radiatoren) zur Absenkung der Rücklauftemperatur z.B bei Brennwertkesseln.  
 Der Einsatz eines Plattenwärmetauschers mit A.-Gefäß und Pumpe P32 ist bei Einsatz älterer Kunststoffrohre vorzusehen. Wird bei Verbundrohren nicht benötigt.



Alternative Verschaltung bei Heizwertkessel:  
 (Auch Niedertemperaturkessel)  
 Zur Aufrechterhaltung einer Vorlauftemperatur Pumpe mit 0...10V Eingang, oder Ansteuerung mit PWM (Puls-Weiten-Modulation) zusätzlich Ventil mit thermo-mechanischer Verstellung zur Rücklaufanhebung



Alternative Verschaltung bei Holzvergaserkessel:  
 Zur Aufrechterhaltung einer Vorlauftemperatur Pumpe mit 0...10V Eingang, oder Ansteuerung mit PWM (Puls-Weiten-Modulation) zusätzlich Ventil mit thermo-mechanischer Verstellung zur Rücklaufanhebung



Rücklauftemperatur (>65...72°C weg.Kondensat). mit therm.-mechan. Regler (z.B. Oventrop). Vorlauftemperatur geregelt über elektron. PID Regler mit 0...10V Ausgang (wenn Pumpe 0...10V Eingang hat) oder PWM (Puls-Weiten-Modulation)

M1 für Heizungsregler

Regler mit witterungsgeführter Vorlauftemperaturregelung mit Raumaufschaltung.

M11 für Warmwasserbereitung, Festwertregelung.

Je größer der Solarspeicher gewählt wird (auch mehrere in Reihe /Parallel möglich) um so mehr solare Energie mit niedriger Temperatur (=Leistung) kann gespeichert werden.

M21 bleibt auf "Umlauf" bis im Umlauf die Freigabetemperatur erreicht wird. (zum Schutz vor Schocktemperatur des PWT)

Geregelt wird nach der Rücklauftemperatur "SORK" +2-3°C unabhängig der tatsächlichen Temperatur in "SOVK".

PWT - Plattenwärmetauscher

PID - elektronischer Regler mit PID Verhalten

Pt100 - Temperaturfühler nach DIN

SBG - Kessel Sicherheitsbaugruppe

RV - Rückschlagventil, besser wäre Motorventil, Schaltungsaufwand höher, aber geringere Druckverluste,

Anschluß am Mischer:

w - warm(wärmer)

k - kalt (kälter)

1 - vorrangige Entnahme

2 - Entnahme wenn vorr. Entn. nicht ausreichend

R - Anschluss Rücklauf (kälteste Stelle im System)

Als Solarregler 2 Regler in split-range Verschaltung vorsehen!

(matching flow)

Keine EIMERSCHALTUNG einsetzen!

#### Heizungsspeicher 1:

S1 schaltet (ca. 58°C) wenn Solar nicht aktiv, den Brenner ein.

Wenn Solar aktiv, den Sollwert auf höheren Temperaturfestwert.

S2 schaltet (ca. 68°C) den Brenner wieder aus, den Sollwert wieder auf Rücklaufemperaturregelung um.

Schaltpunkte der Temperarschalter S1 und S2 müssen einstellbar sein.

Es können auch mehrere Schaltpunkte vorhanden sein. Es besteht dann die Möglichkeit die Schaltpunkte in Abhängigkeit der Ausentemperatur anzufahren.

Oberhalb Schaltpunkt S1 sollte noch Reserve Wassermenge von mindestens ca. 150 Ltr. sein.

#### Solarspeicher:

Bei Rücklauftemperaturregelung wird immer mit ca. +2...5°K (einstellbar) über Temperatur an SORPWT gefahren. Dabei ist der Einspeisepunkt an SOV2PWT (automatisch umgeschaltet mit Schichtleitrohr)

Es können im gleichem System auch mehrere Speicher in Reihe geschaltet werden!

#### z.B. möglich Regler :

von Paradigma: Solarstation STAqua II, UVR von TA, Siemens S7.....

hydraulische Verschaltung zur Nutzung der Solarenergie ab der aktuellen Rücklauftemperatur mit selbstätiger Findung der solaren Speichertemperatur ab Heizkreis/WW-Rücklauftemperatur.

Direkte solare Nutzung ab aktueller Rücklauftemperatur.

Mit automatischer Umschaltung auf Festwerttemperatur zur Hochtemperaturspeicherung für WW.

P1 - Umwälzpumpe Heizung, Druck geregelt

P11 - Ladepumpe Warmwasser, Festwert/Temperatur geregelt

P21 - Umwälzpumpe Kollektorkreis, Durchfluss geregelt

P22 - Ladepumpe PWT-Solar, Durchfluss geregelt (split range mit P21)

P6 - Pumpe zur Umschichtung von Solar.- auf Heizungsspeicher (bei Temperatur>60°C)

Witterungsgeführte AT-Regelung mit Raumkorrektur:

M1 - Mischer Heizungskreis, direkt am Speicher montiert

#### Bivalenten Mischer

Festwertregelung Heizwasser FRIWA/WW-Speicher:

M11 - Mischer Warmwasser, direkt am Speicher montiert (W=60-68°C)

#### Bivalenten Mischer

M52 - Umschaltventil zur Freigabe Solar, Umgehung Solarspeicher bei Rücklauf > Solartemperatur

#### Normaler 3-Wege-Mischer (Umschaltventil)

Rücklaufanhebung Öl/Gaskessel:

M4 - Festwertregelung zur Konstanzhaltung der Vorlauftemperatur am Ölkessel, Restwärmenutzung beim Abschalten.

#### Normaler 3-Wege-Mischer, alternativ mit thermo-mechanischer Verstellung (Thermostatventil)

Vorlaufregelung/Rücklaufanhebung HV

M3 - 3-Wegeventil mit Festwertregelung Vorlauftemperatur

Restwärmenutzung beim Abschalten.

#### Normaler 3-Wege-Mischer

P4 - Ladepumpe zum Speicher bei Ölbetrieb.(alternativ geregelt über 0...10V bzw. PWM)

P3 - Ladepumpe zum Speicher beim Betrieb mit HV.(alternativ geregelt über 0...10V bzw. PWM)

Die max. Temperatur des Heizwassers zur FRIWA sollte wegen Kalkausfall an der FRIWA bzw. im WW-Speicher begrenzt werden deshalb zusätzliche Vorregelung des Heizwassers.

Alle Pumpen als Energiesparpumpen, je nach Einsatz druckgeregelt oder als Festwert!

Alle Anschlüsse am Speicher und an der restlichen Anlage mit thermischem Syphon vorsehen.

Anschlüsse vom zum Heizungskessel (Brenner) möglichst dicht am Speicher vorsehen!

Der Verdampfer der WP im Solarspeicher eingebaut (spart Umwälzpumpe) kann auch eine andere externe Wärmequelle sein.

Unbedingt darauf achten das keine unbeabsichtigte Wärmezirkulation in den Rohren entsteht, dazu die Rohre erst einmal nach unten führen.

Hier Informationen:

[www.bosy-online.de/Thermosiphon.htm](http://www.bosy-online.de/Thermosiphon.htm)