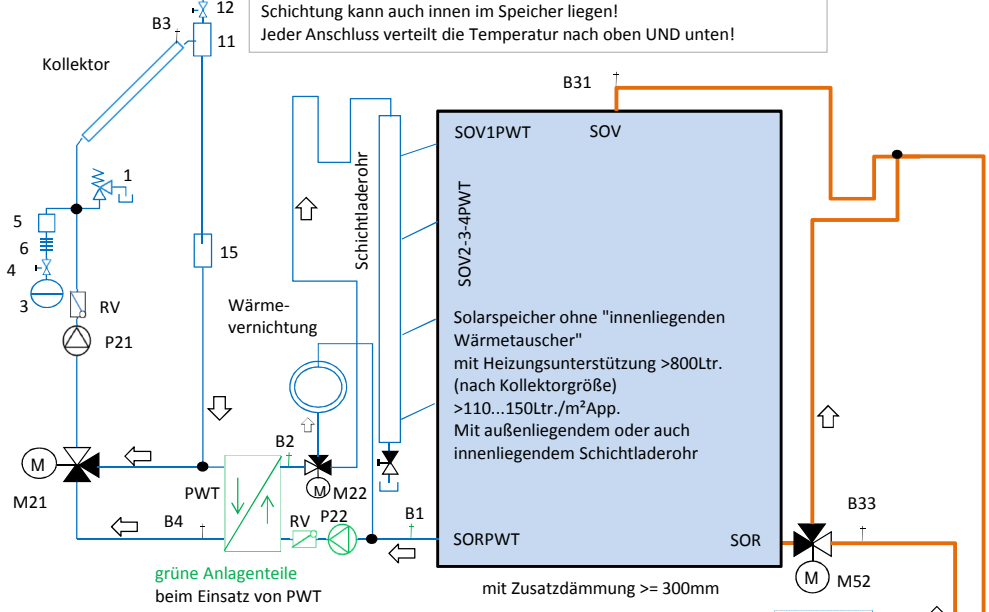


Schichtladerrohr (<math>\leq 0,4\text{m/s}</math>) mit 2...4 Anschlüssen am Speicher.  
Schichtung kann auch innen im Speicher liegen!  
Jeder Anschluss verteilt die Temperatur nach oben UND unten!

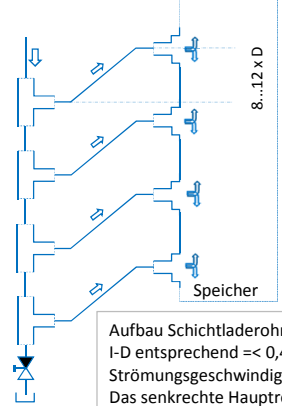


SOV1PWT SOV  
SOV2-3-4PWT  
Solarspeicher ohne "innenliegenden Wärmetauscher" mit Heizungsunterstützung >800Ltr. (nach Kollektorgroße) >110...150Ltr./m²App. Mit außenliegendem oder auch innenliegendem Schichtladerrohr  
SORPWT SOR  
mit Zusatzdämmung >= 300mm

- Solaranlage:**
- 1 Sicherheitsventil
  - 3 Ausdehnungsgefäß
  - 4 Kappventil
  - 5 Vorgefäß
  - 6 Stagnationskühler
  - 11 Lufttopf
  - 12 EL mit Absperrung
  - 15 Luftabscheider

Ausdehnungsgefäß für den Solarkreislauf ca. 2...3-fach größer auslegen wie für Heizungsanlagen bis 90°C wegen Stagnation (Dampfgefahr).

Wärmevernichtung in der gleichen Leistung, bzw. 5...10% größer, wie die Solaranlage auslegen!



**Aufbau Schichtladerrohr**  
I-D entsprechend <math>\leq 0,4\text{m/s}</math> Strömungsgeschwindigkeit  
Das senkrechte Hauptrohr sollte größer sein wie die Anschlussrohre zum Speicher

**braune Anlagenteile** ist solare Heizwärme. Ohne Solaranlage kann dieser Teil entfallen. Zusätzlich für M1 und M11 normale Dreiwegemischer statt bivalente Mischer einsetzen.

**Vorsehung zur Stagnationsvermeidung:**  
**Vorrangiges Ziel: NIEMALS Anlage in Stagnation betreiben!**  
1) Montage der Kollektoren auf 58...65° vornehmen (Wintersonne)  
2) Speicher auf 150 Ltr./m² Kollektorfläche auslegen  
3) Überschusswärme in vorhandene Speicher der HV pumpen  
4) Kühlregister (Wärmevernichtung) einschalten  
5) Anlage in "STEAM BACK" fahren

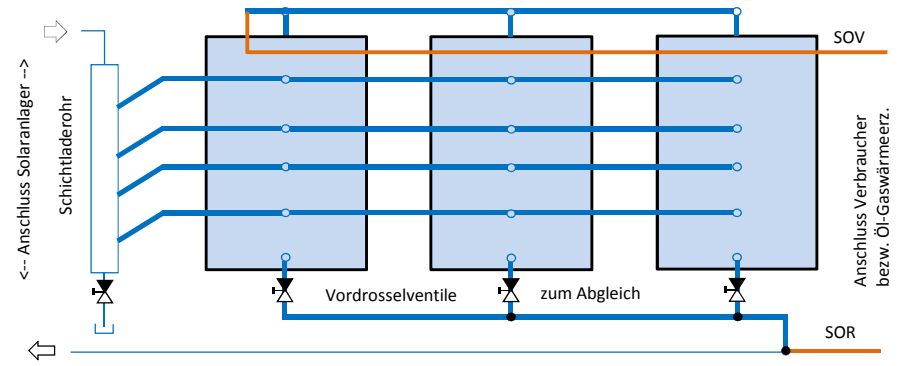
**Heißwasser-Wärmeerzeugung mit:**

SO	Solar
HW	Heizwert Kessel, über Speicher laden
HV	Holzvergaser
1+2SP	1 Solarspeicher 2 Speicher HV
B14	Bivalente Mischer 4 Anschlüsse
R+F	Radiatorenheizung + Fußbodenheizung

Weitere benötigte SICHERHEITSBAUTEILE nach Örtlichkeit vorsehen!!  
© by HJHAIN

Alle Angaben ohne Gewähr, Die gesamte Darstellung muss durch den örtlichen Installateur bestätigt werden.

**Bei der Verschaltung von Kollektorfeldern beachten:**  
Eine Reihenschaltung von Kollektoren bringt höhere Differenztemperaturen bei gleicher oder etwas höherer Durchflussmenge. Einfache Montage, da nicht auf die Verteilung der Fördermenge geachtet werden muss.  
Die Parallelschaltung benötigt höhere Fördermengen (Durchfluss) hat aber eine niedrigere Differenztemperatur. Bei einer Parallelschaltung und dem Einsatz mit 1 Pumpe ist auf eine gezielte Verteilung der Fördermengen zu achten! Siehe Blatt Verschaltung Kollektor. In der Regel wird man die Kollektoren in Reihe und parallel verschalten.



Verschaltungsbeispiel mit mehreren Solarspeichern  
Bei fehlenden Anschlüssen am Speicher kann das Schichtladerrohr auch auf 2 Anschlüsse reduziert werden. Vordrosselventile mindestens in Rohrgröße vom Anschlussrohr wählen!

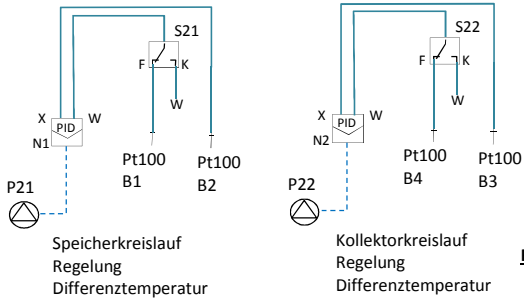
Förderleitung vom/zum Solarspeicher mindestens auf Umpumpleistung von P6 auslegen!

Beladung von Speichern über Schichtladerrohr: <http://nbn-resolving.de/urn:nbn:de:bsz:ch1-200901037>  
<http://www-user.tu-chemnitz.de/~tur/>  
[http://www.qucosa.de/fileadmin/data/qucosa/documents/5825/data/Planungsleitfaden\\_BES\\_thermSpeicher.pdf](http://www.qucosa.de/fileadmin/data/qucosa/documents/5825/data/Planungsleitfaden_BES_thermSpeicher.pdf)

Info Solaranlagen:  
[http://www.bosy-online.de/Stagnation-thermische\\_Solaranlagen.htm](http://www.bosy-online.de/Stagnation-thermische_Solaranlagen.htm)  
<http://www.haustechnikdialog.de/Forum/t/125098/Grundsatzliches-ueber-Solarthermie-Fuer-Neulinge-ein-Muss->  
[http://www.solare-ideen.de/index.php?option=com\\_content&view=article&id=92&Itemid=85](http://www.solare-ideen.de/index.php?option=com_content&view=article&id=92&Itemid=85)

zentraler Rücklauf Heizung

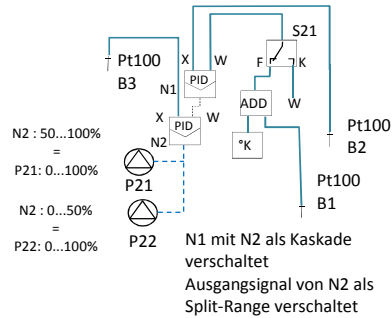
Beimischung solare Wärme



Speicherkreislauf  
Regelung  
Differenztemperatur  
Auch als EIN mit  
max. Drehzahl möglich  
ohne Regler

**Regelschema 1 Solar (allgem. Beschaltung)**

**Regelschema 2 Solar (alternativ zu Schema 1)**



N2 : 50...100%  
=  
P21: 0...100%  
N2 : 0...50%  
=  
P22: 0...100%

N1 mit N2 als Kaskade  
verschaltet  
Ausgangssignal von N2 als  
Split-Range verschaltet

Aus wenn Fremdenergie  
> als Solarwärme.

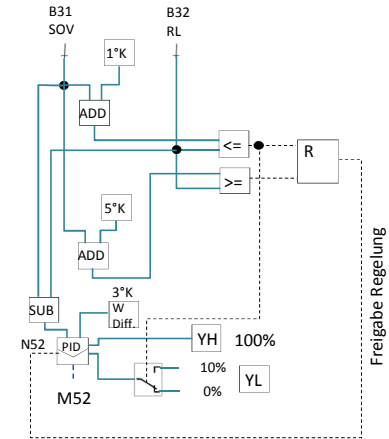
**Schaltungsvorschläge zur  
Wärmezufuhr**

**Schaltungsvorschlag zur Wärmeentnahme**

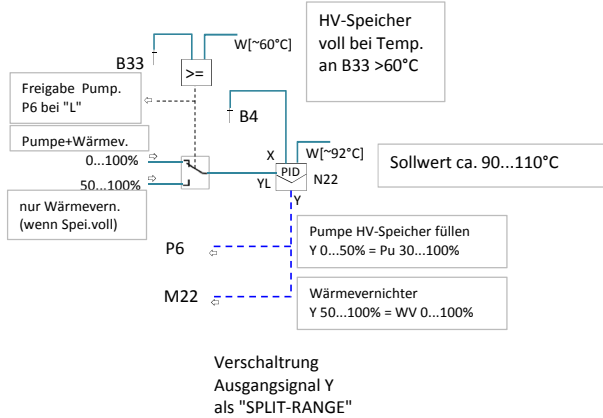
N1 - PID Regler Ladetemp. Speicher  
N2 - PID Regler Kollektortemp.  
N52 - PID Regler Beimischung solare Wärme  
N22 - PID Regler Wärmeverteilung bei Übertemp.  
W - Sollwert; X - Istwert; Y - Ausgangssignal Regler;  
YL - Minimalbegrenzung Y;  
B1;B2;B3,B4 - Temp.-Fühler Pt100  
ADD - addition von Signalen  
S21/S22 - Umschalter F-Folgetemp.; K-Konstanttemp.  
°K - Temperaturdifferenz

**Grundschialtung Regelung Umgehung/Beimischung  
solare Wärme mit M52**

Steigende Diff.-Temperatur (B31-B32) öffnet stufenlos  
Solarspeicher mit M52.  
(weniger Rücklaufwasser, mehr aus Solarspeicher),  
damit gleitende Anpassung der momentanen Solarwärme zur  
Vorwärmung der Rücklauftemperatur.

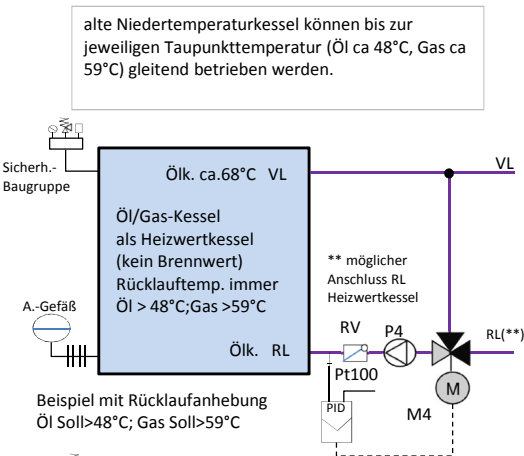


**Wärmeverteilung/-vernichtung**



Verschaltung  
Ausgangssignal Y  
als "SPLIT-RANGE"

Die planungsseitige Spreizung (Senke) ist abhängig von der Art der Heizflächen.  
Bei FBH, wegen der seriellen Wärmeabgabe => 5...7 K, bei HK => 10...15 K.  
Beispiel  
Eine Spreizung von 10-15 K an der Brennwerttherme für einen guten Brennwert Wirkungsgrad.  
Im Dauerbetrieb hat ein Heizkreis eine Spreizung von 3-4K  
und die Heizkreise, wenn kontinuierlich und mit hoher Durchflussmenge gefahren wird, haben ca. 2-3 K



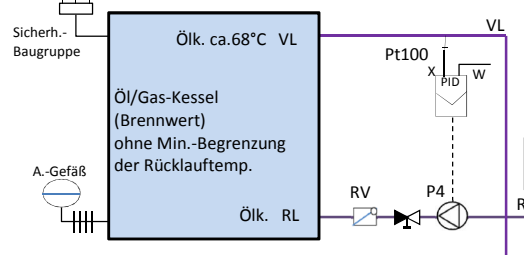
zentraler Rücklauf Heizung ↑  
 ↓ Beimischung solare Wärme

In der obigen Hydraulikschaltung ist mit niedrigen Rücklauftemperaturen zu rechnen.  
 Kondensatanfall im Rauchgas bei Temp.:  
 Ölbrenner < 48°C  
 Gasbrenner < 59°C  
 Deshalb sollte beim Einsatz eines Heizwert-Öl/Gasbrenners immer mit einer Rücklaufanhebung gearbeitet werden.  
 Heizflächentemperaturen müssen immer größer als die Kondensatwerte sein!

**Deshalb neue Öl/Gasbrenner immer als Brennwertkessel einsetzen! Kondensattemperatur kann dann unberücksichtigt bleiben.**

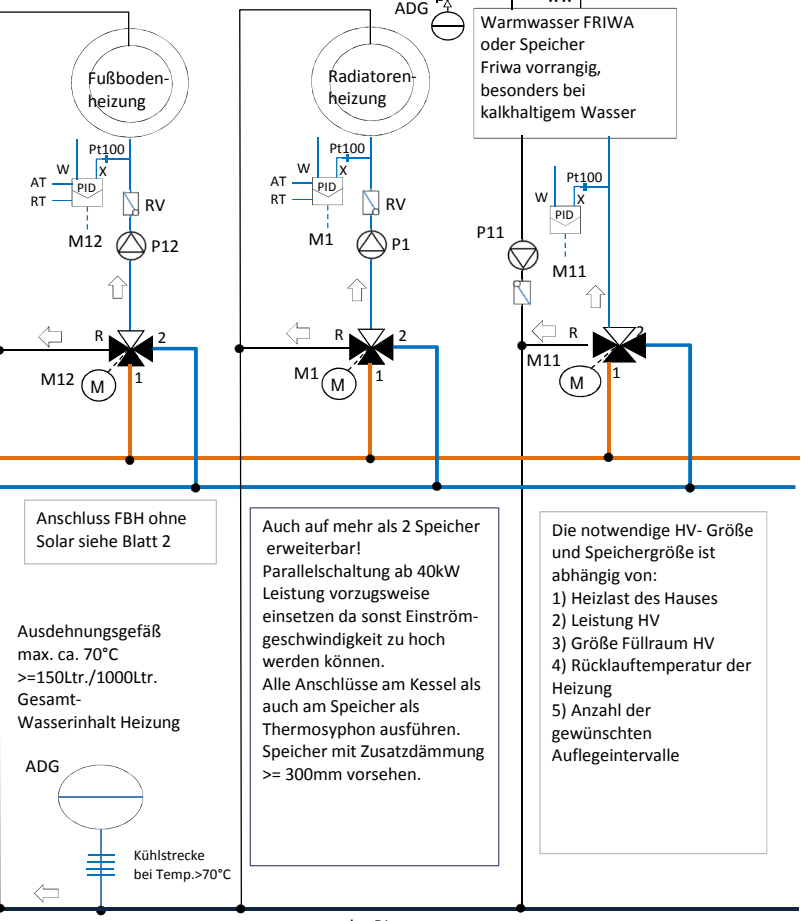
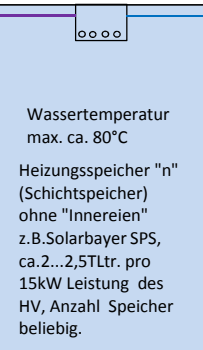
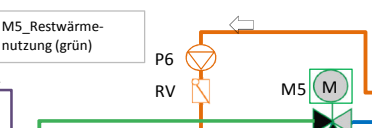
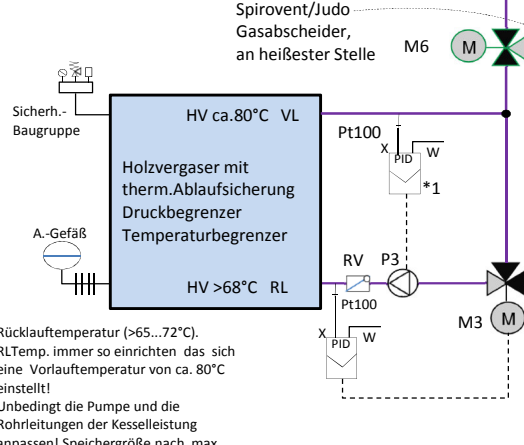
braune Anlage teile ist solare Heizwärme. Ohne Solaranlage kann dieser Teil entfallen. Zusätzlich für M1 und M11 normale Dreiwegemischer statt bivalente Mischer einsetzen.

Der bivalente Mischer mischt zwischen Anschluss R+1 und danach, wenn es wärmer werden soll oder die Temperatur nicht reicht wird, zwischen 1+2.



Ölkessel mit Vorlauf temperaturregelung. Handventil zur Vordrosselung des Durchflusses. Kann auch beim HV eingesetzt werden, aber ohne Handventil.

**ACHTUNG! M1, M11, M12, sind bivalente Mischer!!**  
 Hersteller: ESBE Baunach



Rücklauf temperatur (>65...72°C). RLTemp. immer so einrichten das sich eine Vorlauf temperatur von ca. 80°C einstellt!  
 Unbedingt die Pumpe und die Rohrleitungen der Kesselleistung anpassen! Speichergröße nach max. Überbrückungszeit auswählen. Kühlstrecke vor ADG bei Temp.>70°C! Rückschlagklappen immer in senkrechte Leitungsführung einbauen!

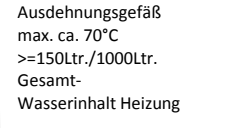
\*1 - zusätzliche Vorlauf temperaturregelung, hält Ladetemperatur zum Speicher konstant

Speicher mit Zusatzdämmung ausführen ! total >= 300mm

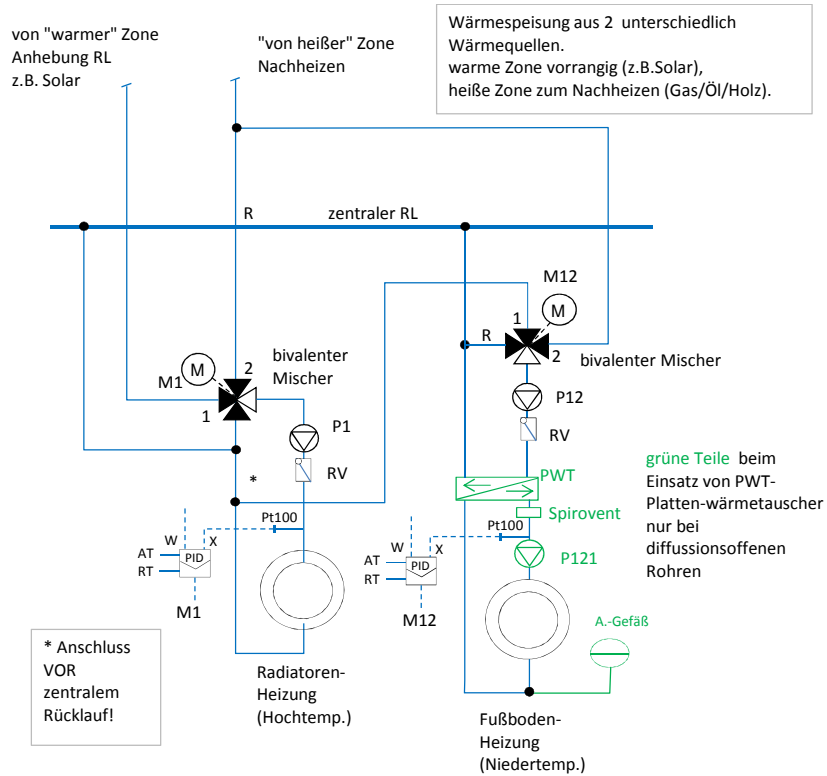
Anschluss FBH ohne Solar siehe Blatt 2

Auch auf mehr als 2 Speicher erweiterbar! Parallelschaltung ab 40kW Leistung vorzugsweise einsetzen da sonst Einströmgeschwindigkeit zu hoch werden können. Alle Anschlüsse am Kessel als auch am Speicher als Thermosiphon ausführen. Speicher mit Zusatzdämmung >= 300mm vorsehen.

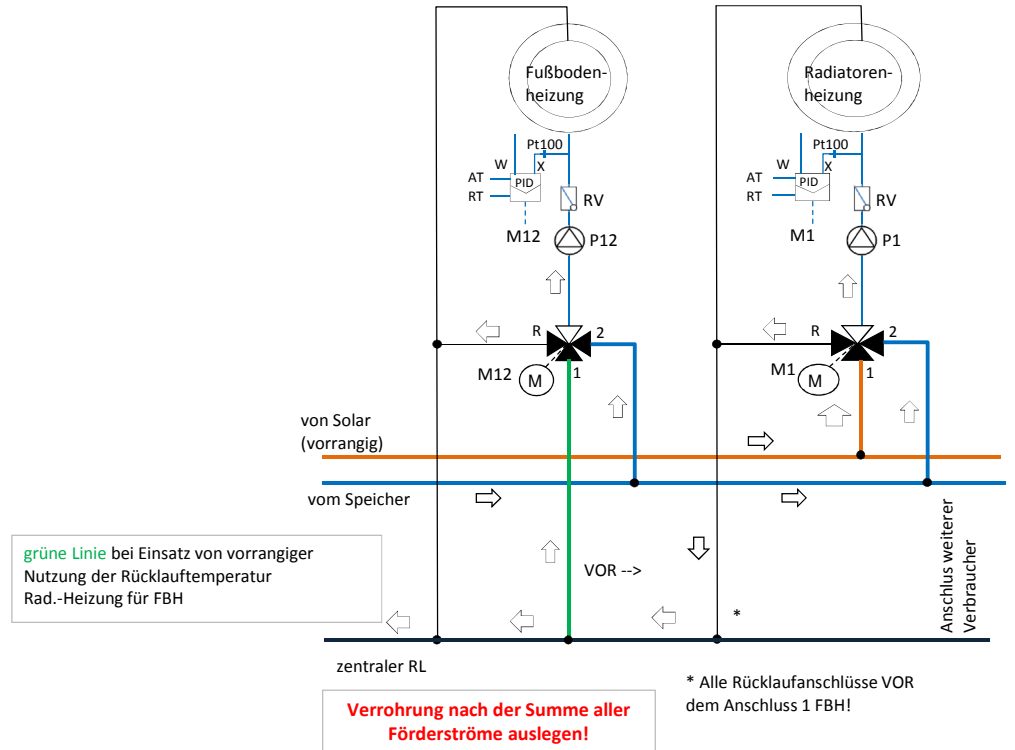
Die notwendige HV-Größe und Speichergröße ist abhängig von:  
 1) Heizlast des Hauses  
 2) Leistung HV  
 3) Größe Füllraum HV  
 4) Rücklauf temperatur der Heizung  
 5) Anzahl der gewünschten Auflegeintervalle



## Beispiele der Wärmenutzung aus dem Rücklauf einer Radiatorenheizung für eine FBH

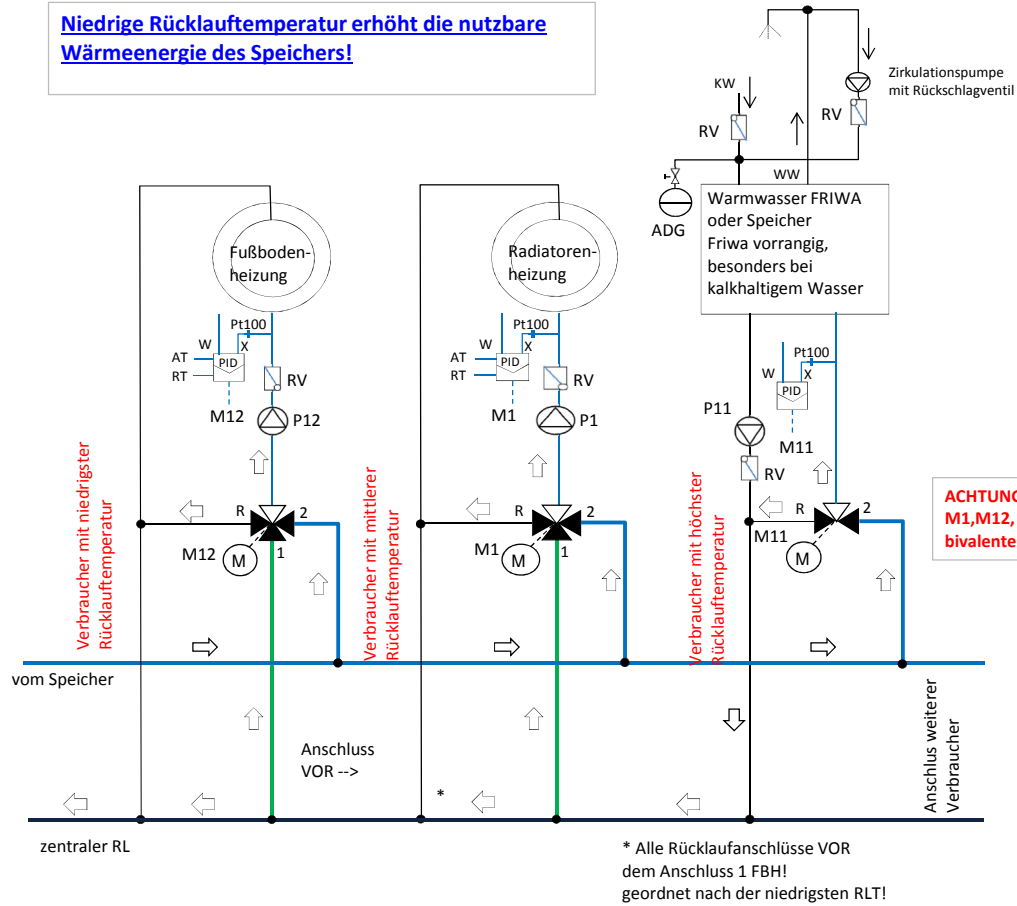


Zusätzliche Niedertemperaturheizung (FBH) vorrangig beheizt durch Rücklauf einer vorhandenen Hochtemperaturheizung (Radiatoren) zur Absenkung der Rücklauftemperatur z.B. bei Brennwertkesseln und zur Erhöhung der nutzbaren Speicherenergie.  
Der Einsatz eines Plattenwärmetauschers mit A.-Gefäß und Pumpe P121 ist bei Einsatz älterer Kunststoffrohre vorzusehen. Wird bei Verbundrohren nicht mehr benötigt.  
Änderung rechts ist GRÜN eingezeichnet und muß VOR dem zentralen Rücklauf erfolgen.



**Verschaltung zum Erreichen möglichst niedriger Rücklauftemperaturen zum Speicher ohne solare Wärme**

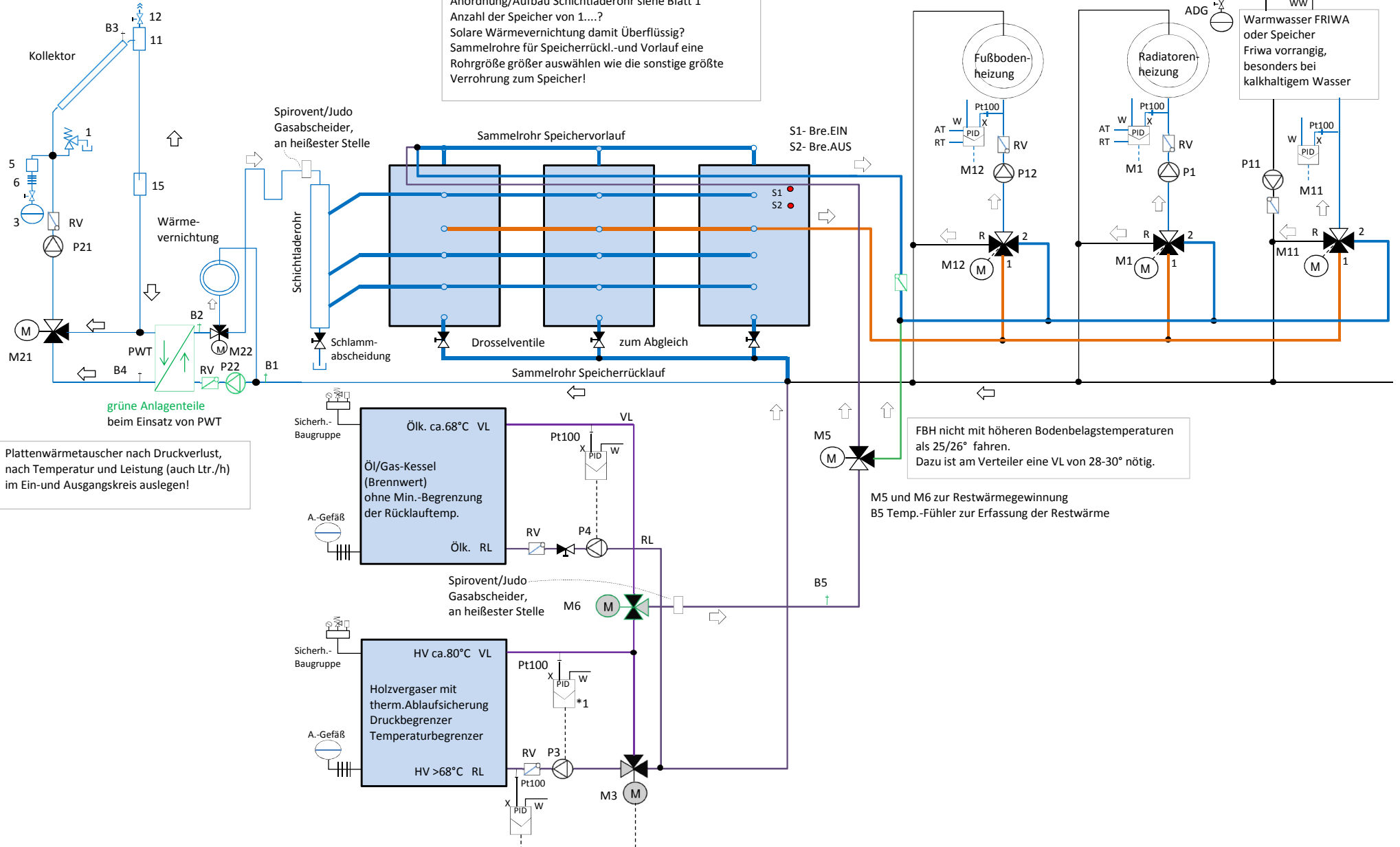
**Niedrige Rücklauftemperatur erhöht die nutzbare Wärmeenergie des Speichers!**



## Variante mit parallel verschalteten Speichern

mit Solarwärme auf einen Speicher für Holz- bzw. Öl/Gasverbrennung  
 Vorteil: einfachere Verschaltung der Komponenten

Verschaltungsbeispiel mit mehreren Speichern für Solar/Holzvergaser/Gas/Öl gleichzeitig.  
 Bei fehlenden Anschlüssen am Speicher kann das Schichtladerrohr auch auf 1-2 Anschlüsse reduziert werden. Vordrosselventile mindestens in Rohrgröße vom Anschlussrohr wählen!  
 Anordnung/Aufbau Schichtladerrohr siehe Blatt 1  
 Anzahl der Speicher von 1....?  
 Solare Wärmevernichtung damit Überflüssig?  
 Sammelrohre für Speicherrückl.-und Vorlauf eine Rohrgröße größer auswählen wie die sonstige größte Verrohrung zum Speicher!



Plattenwärmetauscher nach Druckverlust, nach Temperatur und Leistung (auch Ltr./h) im Ein- und Ausgangskreis auslegen!

grüne Anlagenteile beim Einsatz von PWT

Der bivalente Mischer M1; M11; M12 mischt zwischen Anschluss R+1 und danach, wenn es wärmer werden soll oder die Temperatur nicht reicht wird, zwischen 1+2.

FBH nicht mit höheren Bodenbelagstemperaturen als 25/26° fahren. Dazu ist am Verteiler eine VL von 28-30° nötig.

M5 und M6 zur Restwärmegewinnung  
 B5 Temp.-Fühler zur Erfassung der Restwärme

Warmwasser FRIWA oder Speicher Friwa vorrangig, besonders bei kalkhaltigem Wasser

## Verschaltung Kollektor

grau/blau änderbar gelb/rot Rechenformel !! NICHT ÄNDERN !!

### Kollektordaten pro Kollektor (aus Datenblatt des Herstellers entnehmen):

Leistung bei 1000W Einstrahlung pro Kollektor	3,144 kWp	
Durchfluss bei max Einstrahlung, Nennlast (Als Umrechnung nutzen)	0,020 Ltr./s m <sup>2</sup>	1,20 Ltr./m <sup>2</sup>
Durchfluss bei max Einstrahlung, Nennlast (wird in Rechnung verwendet)	1,20 Ltr./m <sup>2</sup>	oder 72,0 Ltr./h m <sup>2</sup>
Temperaturerhöhung bei max. Einstrahlung und Durchfluss	4,6 °K	
Druckverlust pro Kollektor bei max. Durchfluss und Nennlast	138,00 mbar	

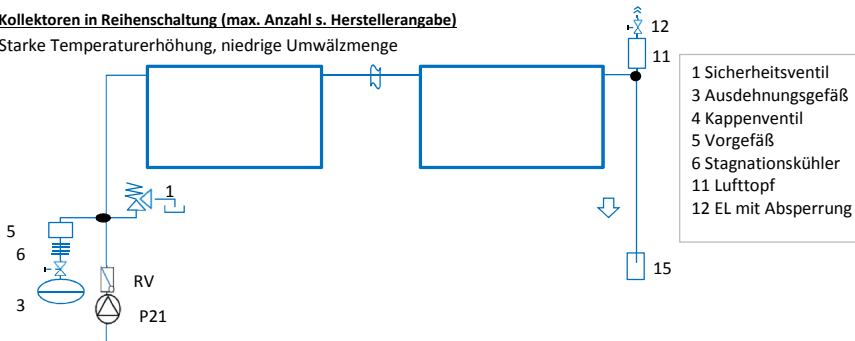
Durchfluss Einzel-Kollektor = Gesamtdurchfluss  $Q_{ges}=Q_1=Q_2=...$   
 Temperaturerhöhung pro Kollektor addiert sich zu einer Gesamttemp.-Erhöhung  
 Temperaturerhöhung der Kollektoren addieren sich bei gleichem Durchfluss  $T_1+T_2+...$

Durch Veränderung der Durchflussmengen wird im realen Fall, egal ob parallel oder in Reihe verschaltet, die gewollte Differenztemperatur erreicht. Dabei sind die Herstellerwerte zu beachten.

Die Einzeldarstellung soll das Verhalten der Druck und Temperaturwerte bei verschiedenen Verschaltungen der Kollektoren verdeutlichen. Zusätzlich zu den Druckverlustangaben der Hersteller sind die Verluste der Anschlüsse und Rohre und deren Verlegung zu berücksichtigen.

### Kollektoren in Reihenschaltung (max. Anzahl s. Herstellerangabe)

Starke Temperaturerhöhung, niedrige Umwälzmenge



- 1 Sicherheitsventil
- 3 Ausdehnungsgefäß
- 4 Kappenventil
- 5 Vorgefäß
- 6 Stagnationskühler
- 11 Lufttopf
- 12 EL mit Absperrung

A-D CU mm I-D CU mm

12x1	10		
15x1	13	Anzahl Kollektoren	3 Stck.
18x1	16	Gesamt-Temperaturerhöhung	13,8 °K
22x1	20	Gesamtdurchfluss	1,20 Ltr./Min
28x1,5	25		oder 72,00 Ltr./h
35x1,5	32	Gesamt-Druckverlust Koll.	414,0 mbar
42x1,5	39	Soll-Geschwindigkeit in der Rohrleitung (norm.0,5...1m/s)	0,50 m/s
54x2	50	benötigter Durchmesser innen Rohrleitung =>	7,1 mm
64x2	60	<b>Auslegung Schichtladerohr</b>	
76,1x2	72,1	I.-Durchmesser Auslassrohr (Verbindung Schichtrohr zum Speicher)	25,0 mm
88,9x2	84,9	Strömungsgeschwindigkeit im Anschluss (norm. <=0,33m/s)	0,04 m/s
108x2,5	103	Anschluss am Speicher	41,8 mm
133x3	127	Strömungsgeschwindigkeit im Anschluss (norm. <=0,33m/s)	0,01 m/s
159x3	153	Geschwindigkeit im Schichtrohr IMMER kleiner wie Auslassrohr wählen !	
219x3	213	Soll-Geschwindigkeit im Schichtrohr (norm. < 0,1...0,4m/s > Anschluss)	0,1 m/s
267x3	261	Durchmesser innen Schichtrohr =>	16,0 mm

Zoll	I-D [mm]
3/8	12,5
1/2	16,0
3/4	21,6
1	27,2
1 1/4	35,9
1 1/2	41,8
2	53,0
2 1/2	68,8
3	80,8
4	105,3

## Durchschnittlicher Ertrag (3 Jahre) einer Voltauanlage von 79,36m<sup>2</sup> SSW und 62° Schräge; Breitengrad : 50,7749°

Ø Ertrag/J. vorhandene Voltauanlage über 3 Jahre		erwarteter Ertrag thermische Solaranlage (erzeugte Energie)					
		solare Fläche (Apertur) 10,0 m <sup>2</sup> Ap					
	Ø kWh/Monat	Tage/Monat	100% solare Einstrahlung kWh/m <sup>2</sup> d	Ertrag sol. Fläche Ø kWh/d	Ltr. Wasser/d	Ertrag sol. Fläche Ø kWh/m	Ltr. Wasser /m
Januar	198,40	31	0,342	3,42	62,2	105,9	1.929,0
Februar	428,80	28	0,817	8,17	148,9	228,8	4.169,2
März	1.066,32	31	1,836	18,36	334,4	569,1	10.367,8
April	1.102,24	30	1,961	19,61	357,2	588,2	10.717,0
Mai	1.131,30	31	1,948	19,48	354,8	603,8	10.999,6
Juni	1.102,95	30	1,962	19,62	357,5	588,6	10.723,9
Juli	1.225,05	31	2,109	21,09	384,2	653,8	11.911,1
August	1.165,90	31	2,007	20,07	365,7	622,2	11.336,0
September	973,33	30	1,731	17,31	315,5	519,4	9.463,6
Oktober	770,23	31	1,326	13,26	241,6	411,1	7.488,9
November	266,02	30	0,473	4,73	86,2	142,0	2.586,5
Dezember	191,34	31	0,329	3,29	60,0	102,1	1.860,4
<b>Jahressumme</b>	<b>8274,34</b>	<b>365</b> Tage	<b>Jahressumme kWh</b>		<b>5135,0</b>		
<b>Jahreschnitt:</b>	<b>22,67 kWh/Tag</b>		<b>10kWh ca. 1 Ltr. Heizöl bzw. 1 m<sup>3</sup> Erdgas</b>				
Wirkungsgrad Th.Sol.(max.72%)			72,0 % max. nutzbare therm. Solar bei 1000W Einstrahlung				
Wassererwärmung von	12,0 °C bis		60,0 °C	Differenz	48,0 °K		
<b>Gesamter Energiebedarf des Gebäudes als Vergleich</b>							
bestehende Heizlast des Gebäudes	10,0 kW	Energiebedarf in 24 h	240,0 kWh				
<b>Ungefähre Umrechnung Voltauik --&gt; therm. Solar auf einen gewählten Monat</b>							
eingestrahlte Energiemenge	198,40 kWh/Mon	Tage/Monat	31 Tage				
Voltauikfläche	79,36 m <sup>2</sup>	Wirkungsgrad Voltauik	17,00 %				
Energiemenge bei 100% pro m <sup>2</sup> Tag	0,474 kWh/m <sup>2</sup> d	theoret. eingestrahlte 100% Energie					
Energiemenge Th.Sol.	0,342 kWh/m <sup>2</sup> d	Thermische Energiemenge pro m <sup>2</sup> und Tag					
<b>Ertrag bei vergleichbarem thermischen Solar</b>							
vorhandene Fläche therm. Solar	10,00 m <sup>2</sup>	Energieertrag damit	3,4 kWh/d				
zu deckende Heizlast mit Solar	1,00 kW	entspricht pro Tg	24,0 kWh				
Erforderli. sol. Fläche für Heizlast 1 kW und einer Einstrahlung von 198,4 kWh/mon.			70,3 m <sup>2</sup>				

kWh/d - kWh pro Tag

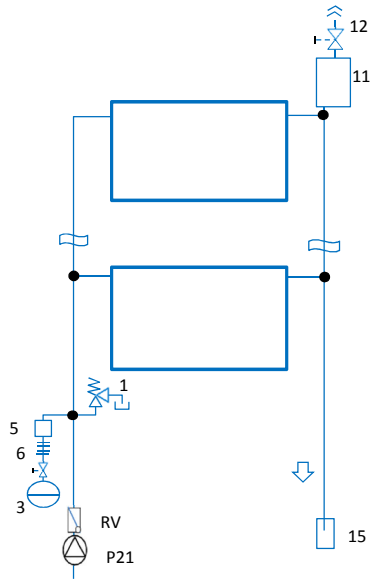
kWh/m - kWh pro Monat

grau/blau änderbar

gelb/rot Rechenformel !! NICHT ÄNDERN !!

Festwerte nicht ändern

**Kollektoren in Parallelschaltung (max. Anzahl s. Herstellerangabe)**



- 1 Sicherheitsventil
- 3 Ausdehnungsgefäß
- 4 Kappventil
- 5 Vorgefäß
- 6 Stagnationskühler
- 11 Lufttopf
- 12 EL mit Absperrung

Einzeldurchflüsse pro Kollektor addieren sich zum Gesamtdurchfluss  $Q_{ges} = Q_1 + Q_2 + \dots$   
 Temperaturerhöhung Einzelkollektor = Gesamttemperaturerhöhung  $T_{ges} = T_1 = T_2 = \dots$   
 Durchfluss der Kollektoren addiert sich zu einem Gesamtdurchfluss bei gleicher Temperaturerhöhung  $Q_{ges} = Q_1 + Q_2 + \dots$   
 Druckverluste reduzieren sich mit Anzahl der Parallelschaltungen

Niedrige Temperaturerhöhung, hohe Umwälzmenge

Nachteil: Abgleich auf gleichen Durchfluss schwierig

Bitte beachten:  
 Für den realen Betrieb wird es wenig Sinn machen alle Kollektoren nur parallel zu schalten !

Anzahl Kollektoren	3	Stck.
Gesamt-Temperaturerhöhung	4,6 °K	
Gesamtdurchfluss	3,60 Ltr./Min	
	oder	216,00 Ltr./h
Gesamt-Druckverlust Koll.	1,5 mbar	
Soll-Geschwindigkeit in der Rohrleitung (norm. 0,5...1m/s)	0,50	m/s
Durchmesser innen Rohrleitung =>	12,4	mm
<b>Auslegung Schichtladerohr</b>		
I.-Durchmesser Auslassrohr (Verbindung Schichtrohr zum Speicher)	39,0	mm
Strömungsgeschwindigkeit im Anschluss (norm. <=0,33m/s)	0,05	m/s
Anschluss am Speicher	41,8	mm
Strömungsgeschwindigkeit im Anschluss (norm. <=0,33m/s)	0,04	m/s
Geschwindigkeit im Schichtrohr IMMER kleiner wie Auslassrohr wählen !		
Soll-Geschwindigkeit im Schichtrohr (norm. < 0,1...0,4m/s > Anschluss)	0,3	m/s
Durchmesser innen Schichtrohr =>	16,0	mm

Zoll	I-D [mm]
3/8	12,5
1/2	16,0
3/4	21,6
1	27,2
1 1/4	35,9
1 1/2	41,8
2	53,0
2 1/2	68,8
3	80,8
4	105,3

Außen-Rohrdurchmesser CU mm	Innen-Rohrdurchmesser CU mm
12x1	10
15x1	13
18x1	16
22x1	20
28x1,5	25
35x1,5	32
42x1,5	39
54x2	50
64x2	60
76,1x2	72,1
88,9x2	84,9
108x2,5	103
133x3	127
159x3	153
219x3	213
267x3	261



M1 für Heizungsregler  
Regler mit witterungsgeführter Vorlauftemperaturregelung mit Raumaufschaltung.

M11 für Warmwasserbereitung, Festwertregelung.

Je größer der Solarspeicher gewählt wird (auch mehrere in Reihe /Parallel möglich) um so mehr solare Energie mit niedriger Temperatur (=Leistung) kann gespeichert werden.

PWT - Plattenwärmetauscher (pro 1m<sup>2</sup> Kollektorfläche => 0,1m<sup>2</sup> Tauscherfläche oder 2,5kW).

PID - elektronischer Regler mit PID Verhalten  
X - Istwert; W - Sollwert; AT - Außentemperaturfühler; RT - Raumtemperaturfühler,  
YH - Stellsignal obere Grenze, YL - Stellsignal untere Grenze,

Pt100 - Tempepraturfühler nach DIN  
SBG - Kessel Sicherheitsbaugruppe  
RV - Rückschlagventil, besser wäre Motorventil, Schaltungsaufwand höher,  
aber geringere Druckverluste,  
Anschluss am Mischer:  
w - warm(wärmer)  
k - kalt (kälter)  
1 - vorrangige Entnahme  
2 - Entnahme wenn vorr. Entn. nicht ausreichend  
R - Anschluss Rücklauf (kälteste Stelle im System)

Als Solarregler 2 Regler in split-range Verschaltung vorsehen!  
(matching flow)  
Keine EIMERSCHALTUNG einsetzen!

**Solarspeicher:**  
Bei Rücklauftemperaturregelung wird immer mit ca. +2...5°K (einstellbar) über Temperatur an SORPWT gefahren. Dabei ist der Einspeisepunkt an SOV2PWT (automatisch umgeschaltet mit Schichtleitrohr)  
Speicher **nicht** mit innenliegenden Boiler oder Rohrschlangen für Frischwasser einsetzen (Hygienespeicher). Heizwasser mit > 60°C heizt dann auch das Frischwasser auf, dabei kommt es zu verstärktem Kalkansatz! Das Heizwasser für die Frischwassererwärmung sollte deshalb in der Heiztemperatur einstellbar sein!

**Schichtladerohr:**  
Die Beladung des Speichers erfolgt nicht über elektrisch angesteuerte Wegeventile sondern über ein Schichtladerohr.

Rohr mit T-Stück pro Speicheranschluss. Rohrgröße mindestens 1...2 Größen über der verwendeten Rohrdimension (bei Auslegung auf 0,5m/s), mindestens entsprechend 35er-CU (innen 32mm) oder Fließgeschwindigkeiten im Laderohr von 0,05...0,3m/s, je kleiner je besser. Einspeisung in das Rohr immer von unten!

Schichtladerohr kann auch innen im Speicher liegen!  
Fördermengenbeispiele: Bei 22m<sup>2</sup> solare Fläche ca. 800L/h Durchfluss  
(vorrangig Herstellerangaben bzw. Prüfprotokolle beachten)

Es können im gleichem System auch mehrere Speicher in Reihe geschaltet werden!

**z.B. möglich Regler :**  
**von Paradigma: Solarstation STAqua II, UVR von TA, Siemens S7.....**  
**AUTIC SOLAR : <http://www.autic-solar.com/>**

hydraulische Verschaltung zur Nutzung der Solarenergie ab der aktuellen Rücklauftemperatur mit selbstätiger Findung der solaren Speichertemperatur ab Heizkreis/WW-Rücklauftemperatur.  
Direkte solare Nutzung ab aktueller Rücklauftemperatur.  
Mit automatischer Umschaltung auf Festwerttemperatur zur Hochtemperaturspeicherung für WW.

P1 - Umwälzpumpe Rad.-Heizung,Druck geregelt  
P11 - Ladepumpe Warmwasser,Festwert/Temperatur geregelt  
P12 (P121)- Umwälzpumpe FB-Heizung, nach Art auch Druck geregelt  
P21 - Umwälzpumpe Solar, Kollektorkreis,Durchfluss geregelt  
P22 - Umwälzpumpe Solar, Speicherkreis, Durchfluss geregelt  
P6 - Pumpe zur Umschichtung Überschusswärme von Solar.- auf Heizungsspeicher (bei Temperatur>60°C)

Witterungsgeführte AT-Regelung mit Raumkorrektur:  
M1 - Mischer Rad.-Heizungskreis, direkt am Speicher montiert  
**Bivalenten Mischer**  
M12 (M31) - Mischer FB-Heizungskreis, direkt am Speicher montiert  
**Bivalenten Mischer**

Festwertregelung Heizwasser FRIWA/WW-Speicher:  
M11 - Mischer Warmwasser, direkt am Speicher montiert (W=60-68°C)  
**Bivalenten Mischer**  
Der bivalenter Mischer mischt zwischen Anschluss R+1 und danach, wenn es wärmer werden soll oder die Temperatur nicht reicht wird, zwischen 1+2.

M52 - 3-Wege Mischer zur Freigabe Solarwärme, Freigabe wenn Rücklauf temp. B33 <= Speichertemperatur (B32+4°C)  
Umgehung wenn Rücklauftemp. (B33 +1°C)= Speichertemp. B31, oder Regelung wie gezeichnet.

**Normaler 3-Wege-Mischer**  
M21 - Umschaltventil Solarkreislauf, Freigabe PWT nach Durchspülung Kollektortemperatur > Soll  
Ermöglicht auch Durchflussregelung bis "0 Durchfl." in "Split-Range" Schaltung mit Pumpe.  
**Normaler 3-Wege-Mischer (Umschaltventil)**

M3 - 3-Wegeventil mit Festwertregelung RLA Holzvergaser  
M4 - 3-Wegeventil mit Festwertregelung RLA Ölkessel wenn Heizwertkessel  
M5+M6 - 3-Wegeumschaltventil (grün) für Restwärmenutzung (RWN) in Verbindung mit M3 und M4 (RLA)  
Bei RWN muss RLA auf Speicher stehen. Beenden wenn VLT am HV/Brenner <= RLT.  
**Normaler 3-Wege-Mischer**

P4 - Ladepumpe zum Speicher bei Ölbetrieb (Beispiel bei RLT <42°C) .  
P3 - Ladepumpe zum Speicher beim Betrieb mit HV

Die max. Temperatur des Heizwassers zur FRIWA sollte wegen Kalkausfall an der FRIWA bzw. im WW-Speicher begrenzt werden deshalb zusätzliche Vorregelung des Heizwassers.

Alle Pumpen als Energiesparpumpen, je nach Einsatz druckgeregelt oder als Festwert!  
Dabei beachten:  
Eine elektr. Pumpenregelung kann in einem Bereich von ca.30...100% der Pumpendrehzahl eingesetzt werden.  
Dazu Herstellerangaben beachten!

Alle Anschlüsse am Speicher und an der restlichen Anlage mit thermischem Syphon vorsehen.

Anschlüsse vom zum Heizungskessel (Brenner) möglichst dicht am Speicher vorsehen!

Unbedingt darauf achten das keine unbeabsichtigte Wärmezirkulation in den Rohren entsteht, dazu die Rohre erst einmal nach unten führen. Hier Informationen: [www.bosy-online.de/Thermosiphon.htm](http://www.bosy-online.de/Thermosiphon.htm)

Der Grund dieser Schaltung ist die Suche nach einer einfachen Hydraulik welche mehr solaren Gewinn ermöglicht bei optimalen Heiztemperaturen.

Dazu fällt mir zuerst einmal ein einzelner Speicher von 20 000 Ltr. oder mehr ein. (Ist evtl. schon die beste Lösung)

Dazu muss man aber viel umbauen und Platz haben, deshalb die Suche nach einer anderen Möglichkeit.

Auch bin ich ein Gegner einer "eierlegenden Wollmilchsau". (Ein Speicher für alles, sogenannte Hygienespeicher)

Deshalb die Lösung mit einer getrennten Speicherung der solaren Wärme und Wärmenutzung ab der Rücklauftemperatur und nicht der Vorlauftemperatur der Verbraucher.

Das man für einen weiteren Speicher Platz benötigt, welcher oft nicht da ist, sehe auch ich ein.

Trotzdem sollte man ja nach einer Lösungen suchen, der Zweck heiligt die Mittel.

#### Wo sehe ich die Vorteile der Schaltung:

Zuerst sollte die Nutzung der solaren Wärme für alle Verbraucher möglich sein, Warmwasser und Heizung.

Die elektrische Verschaltung sollte einfach , bzw. mit Zukaufteilen leicht aufbaubar sein.(nicht jeder kommt mit der Elektrik klar)

Ein getrennter Solarspeicher deshalb, damit jederzeit solare Wärme eingelagert werden kann, auch wenn der HV Speicher gerade einmal 80°C hat.

Der steht natürlich für die sonnenfreie Zeit leer da. Dafür ist dieser ständig in "Bereitschaft".

Verwendung von Speicher ohne "Innereien", damit günstige Speicher. Außenliegende Plattenwärmetauscher können in der Leistung der Solaranlage angepaßt werden.

Keine Speicher mit innenliegenden Boiler oder Heizschlangen zur Erzeugung von Warmwasser. Damit reduzierte Verkalkung bei kalkhaltigem Wasser.

Einstellbare Heiztemperatur zur Erzeugung von Warmwasser. Trennung der hohen Speichertemperaturen von der Warmwassererzeugung ( $\geq 80^{\circ}\text{C}$ , damit mehr Energie speicherbar bei gleicher Speichergröße).

1) Regelung der Temperatur vom Kollektor zum Speicher über eine Solarregelung im "matched flow" Verfahren über einen Plattenwärmetauscher bei Glykolfüllung oder ohne PWT direkt mit Wasser.

Im Speicher innenliegende Wärmetauscher sind weniger geeignet da diese zwangsläufig eine Schichtung stören und das Schichtladerohr in dieser Form nicht einsatzfähig ist.

2) Einlagerung der Wärme in den Sol.-Speicher ohne zusätzliche elektron. Regelung und Mischer über ein Schichtladerohr. Keine elektrische Sonderschaltung zur Temperaturfindung im Speicher notwendig.

3) Jede Temperatur kann im Speicher eingelagert werden ab der sich einstellenden Rücklauftemperatur der Heizungsanlage. Anfangsladung mit niedrigsten nutzbaren Temperaturen möglich um mit möglichst hohen Wirkungsgraden die solare Wärme einzulagern.

Um zu diesem Ziel zu kommen sollte man die Verschaltung der Kollektoren, ob in Reihe oder parallel, beim Aufbau der Anlage berücksichtigen.

Damit werden natürlich an einem sonnenreichen Tag auch hohe Temperaturen erreicht. Die Ladung des Sol.-Speichers erfolgt nur in kleinen Temperaturanstiegen.

#### Entladung des Speichers:

Die Entladung des solaren Speichers erfolgt über einen bivalenten Mischer bis herunter zur Rücklauftemperatur der angeschlossenen Verbraucher.

Bei zu hoher Temperatur im Solarspeicher kann diese in die HV-Speicher umgeladen werden.

Damit steht für die solare Wärme der gesamte HV Speicher zur Verfügung.

Wird die Ausgangstemperatur des Speichers gleich oder kleiner der Rücklauftemperatur des Speichers wird über ein 3-Wege Umschaltventil die Solarspeicher-Umgehung geschaltet.

Die elektrische Sonderschaltung welche benötigt wird:

a) die für die Umgehung des Solarspeichers mit stufenloser Anpassung der entommenen Wärme zu zugeführten Wärme,

(Temperatur Heiz.-Rücklauf  $\leq$  Sol.-Speicher oben, --> Umgehung Speicher, siehe elektr. Regelungsschema Blatt 1 Temperatur wieder höher im Sol.-Speicher oben, Wärmeentnahme wieder aktivieren.)

und

b) zur Umschichtung der Solarwärme in den HV Speicher (Temperatur Sol.-Speicher oben  $> 85^{\circ}\text{C}$  --> Umladung in den HV-Speicher, Temperatur  $< 75^{\circ}\text{C}$  --> Umladung Stop).

Beides sind eine Temperaturschaltung mit Abfrage einer einstellbaren Temperaturdifferenz.

Bei richtiger Einstellung sollte eine Anlage nach diesem Aufbauchema immer durchlaufen ohne Eingriff von Hand, auch ohne Sommer/Winter Umschaltung.

#### Zum Schluss:

Die Frage, ob diese Schaltung sich vom Aufwand her lohnt, kann man so nicht beantworten.

Unter allgemeinen wirtschaftlichen Gesichtspunkten (Amortisation in möglichst kurzer Zeit) ist eine Solaranlage meiner Ansicht nach nicht wirtschaftlich (wenn alles "normal" gekauft wird).

Bevor man aber Geld auf der Bank liegen hat was nur wenig Zinsen bringt und diese noch durch Inflation und Steuer sich in einem Nichts auflösen, ist es in einer Solaranlage besser angelegt.

Deshalb bin ich der Meinung, wenn man die Möglichkeit hat eine Solaranlage zu installieren, dies auch zu tun. Dann aber mit möglichst optimalen Eigenschaften der Wärmegewinnung.